

ABB MEASUREMENT & ANALYTICS | FICHA DE DATOS | DS/CM30-ES REV. W

ControlMaster CM30

Controlador universal de procesos, 1/4 DIN



Measurement made easy

Control sencillo del proceso

Display de fácil comprensión del estado del proceso

- Pantalla TFT a todo color de gran claridad
- Personalizable por el usuario
- Registro de tendencias

Uso extremadamente sencillo

- Interfaz de usuario intuitiva acompañada por mensajes de texto claros que facilitan y aceleran el proceso de instalación, puesta en marcha y funcionamiento

Configuración de PC

- Una herramienta de software fuera de línea que ahorra tiempo e incluye generación de informes

Control de perfiles

- Capacidades exhaustivas de creación de perfiles del punto de ajuste

Funciones de control eficaces

- Estrategias de control adaptativas y predictivas, cascada, pre-alimentación, relación
- Función de lazo doble

Capacidad de resolución de problemas

- Funciones flexibles que incluyen matemáticas y lógica y que ofrecen la potencia necesaria para satisfacer requisitos de aplicaciones complejas

Resistente

- Protección ambiental IP 66 y NEMA 4X

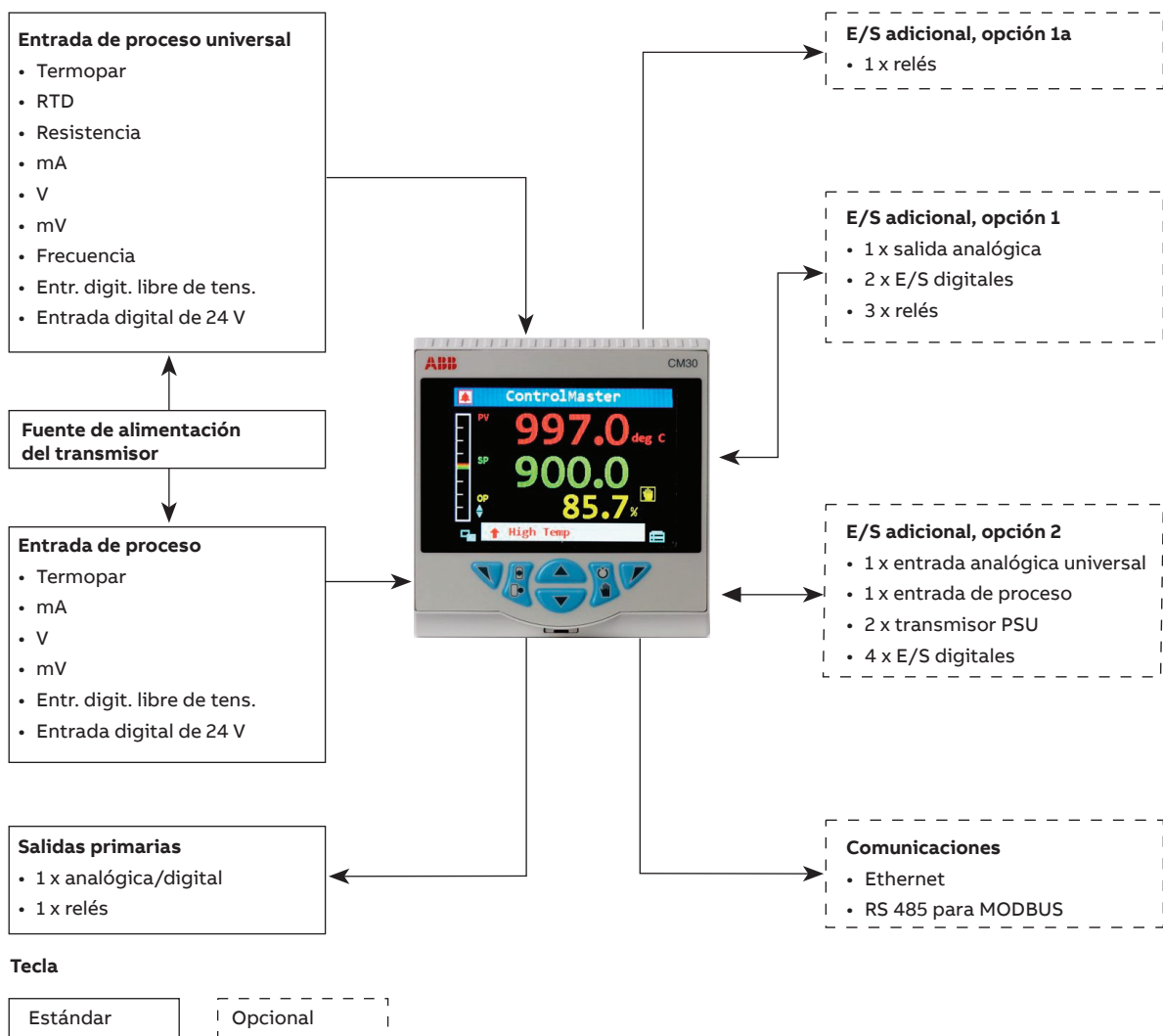
Descripción general

El ControlMaster CM30 es un controlador universal de proceso PID ¼ DIN de gran versatilidad. La información detallada sobre el proceso se representa con claridad en la pantalla TFT a todo color del CM30 y una interfaz de operador intuitiva simplifica la configuración y el funcionamiento.

Tanto el hardware como el software presentan una gran capacidad de ampliación, gracias a la cual el CM30 puede adaptarse con facilidad a las necesidades de prácticamente cualquier aplicación de control de proceso, ya sea sencilla o avanzada. Las eficaces funciones de control, como control adaptativo, matemáticas, lógica y totalización, proporcionan flexibilidad en la solución de problemas y convierten al CM30 en un instrumento adecuado para una amplia gama de aplicaciones de procesos.

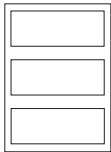
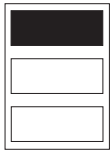
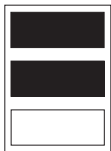

El CM30 es totalmente configurable a través de los menús del panel frontal, de fácil navegación, o del software de configuración del PC. Es por ello que se puede poner en marcha con toda rapidez y, por tanto, ajustar gracias a la capacidad avanzada de autoajuste.

Las opciones de comunicación MODBUS y Ethernet aseguran una fácil integración en el sistema de control.



Gran capacidad de ampliación

El CM30 ofrece una gran capacidad de ampliación en lo que respecta al hardware y al software. De esta forma, puede satisfacer las demandas de todo tipo de procesos, desde los más sencillos hasta los más complejos. El CM30 básico está diseñado para adaptarse a un lazo de control simple. Las funciones de plantillas y control se pueden aumentar añadiendo teclas de función al modelo básico. Cada tecla de función proporciona plantillas y funciones adicionales como se muestra en la Figura 1, al tiempo que permite conservar las plantillas y funciones previas. En el caso de bloques de E/S, consulte 'Información para cursar pedidos' en la página 21.

Nivel	Teclas de función	Plantilla	Funcionalidad
Básico	0 	Lazo simple Lazo simple con punto de consigna remoto	Alarmas de proceso Comutación del punto de consigna básico Control básico <ul style="list-style-type: none"> • PID analógico • Encendido y apagado o tiempo proporcional • Ajuste automático • Control de salida dividida
Estándar	1 	Selección de señal baja de estación automática/manual Selección de señal digital de estación automática/manual * Selección de señal baja de estación de soporte analógico * Indicador simple/cargador manual Indicador doble/cargador manual	Comutación de punto de consigna estándar Control estándar <ul style="list-style-type: none"> • Programación de la ganancia • Control de válvula motorizada † Seguimiento de salidas Lógica Matemáticas Linealizadores personalizados Temporizadores de retardo Alarmas de tiempo real Perfil estándar ** Control de grupos Ajuste de plantilla
Ampliado	2 	Lazo simple con pre-alimentación Lazo simple con pre-alimentación y punto de consigna remoto ‡ Cascada Cascada con punto de consigna remoto ‡ Cascada con pre-alimentación ‡ Controlador de relación (relación interna) Controlador de relación (relación externa) ‡ Estación de relación (relación interna) Estación de relación (relación externa) ‡	Totalización Perfil avanzado ** Control avanzado <ul style="list-style-type: none"> • Pre-alimentación • Control predictivo • Control adaptativo Personalización de la pantalla Registro de tendencias
Lazo doble	3 	Lazo doble – local/local ‡ Lazo doble – remoto/local ‡ Lazo doble – remoto/remoto ‡	

Bloque E/S recomendado:

* Básico + placa opcional 1

† Básico + placa opcional 1a

‡ Básico + placas opcionales 1 y 2

** No disponible si se selecciona la plantilla de aplicación de Lazo doble

Figura 1 Descripción general de las opciones de plantillas

Pantalla de procesos versátil

El CM30 cuenta con una pantalla a todo color de 9 cm (3,5 pulg.) en la que el usuario puede consultar información detallada del proceso. Los detalles del proceso, como mensajes de alarma e información de diagnóstico, se muestran claramente con texto completo sin necesidad de pantallas de desplazamiento difíciles de leer.

Ejemplo de una página del operador

La selección automática de plantillas de pantalla estándar aprovecha al máximo la pantalla del CM30. Las increíbles características de personalización permiten que la información mostrada se adecue a los requisitos del proceso.



Figura 2 Pantalla de plantilla en cascada

Pantalla de estado de alarma y diagnóstico

La pantalla de estado de alarma y diagnóstico proporciona información detallada acerca de cualquier alarma activa o funcionamiento anómalo. El operador puede conocer de un solo vistazo el estado de cualquier alarma presente en el proceso. Además, la claridad con la que se presentan los mensajes de diagnóstico facilita una rápida notificación y un diagnóstico sencillo de cualquier estado crítico del instrumento.

También es posible consultar el listado de los mensajes de diagnóstico en el registro de diagnóstico del controlador.

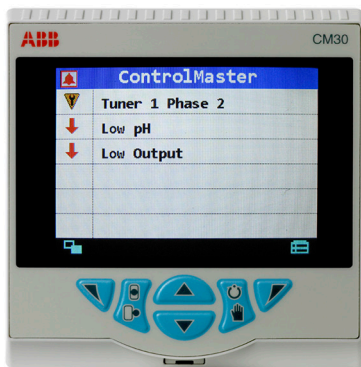


Figura 3 Pantalla de estado de alarma

Pantalla de tendencias

En el CM30 es posible trazar dos valores analógicos cualquiera en la pantalla de tendencias y obtener el histórico de procesos a corto plazo. Esta característica permite supervisar la eficacia del control y compararla con el punto de consigna. Asimismo, facilita el ajuste durante la puesta en marcha.

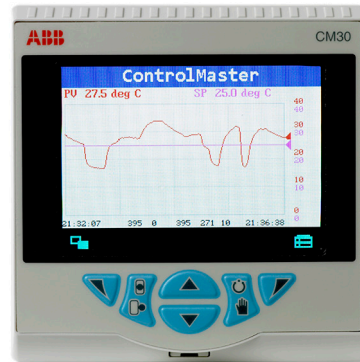


Figura 4 Pantalla de tendencias

Uso extremadamente sencillo

La pantalla con texto completo del CM30 y los menús desplegables, por los que resulta fácil navegar, facilitan su utilización.

Una tecla configurable permite acceder fácilmente a las funciones más usadas, como reconocimiento de alarmas y selección de pantalla.



Figura 5 Menú desplegable

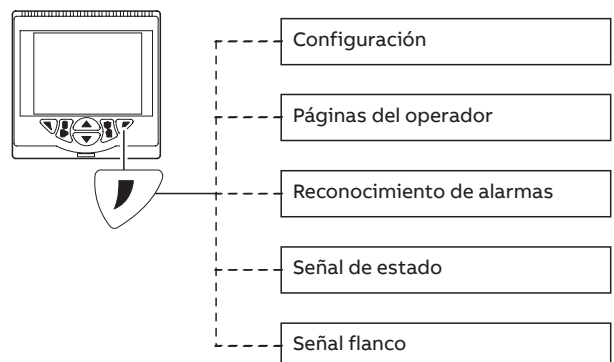


Figura 6 Tecla configurable

Funciones de control flexibles

El CM30 ofrece numerosas funciones de control avanzadas que permiten mantener el control de incluso los procesos más complejos.

Autoajuste

Una vez que se ha completado la configuración inicial, la magnífica función de ajuste automático facilita el cálculo automático de los valores PID necesarios, reduciendo el tiempo necesario para la puesta en marcha del CM30.

Programación de la ganancia

La función de programación de la ganancia del CM30 sirve para lograr un control óptimo de los procesos no lineales. Es posible seleccionar de manera automática hasta 3 conjuntos de parámetros de PID diferentes a partir de una señal de referencia, lo que garantiza una respuesta óptima, independientemente del estado del proceso.

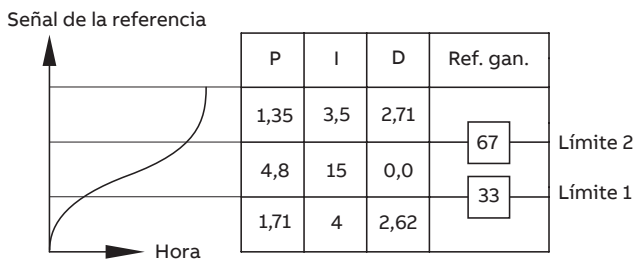


Figura 7 Ejemplo de programación de la ganancia

Control predictivo (compensación del tiempo muerto)

El control de procesos con tiempos muertos largos, como la dosificación de pH en una tubería, resulta fácil con el control pPI. El control pPI, configurado con solo 3 parámetros (ganancia, tiempo integral y tiempo muerto), se puede combinar con la programación de la ganancia para conseguir una eficacia del control óptima.

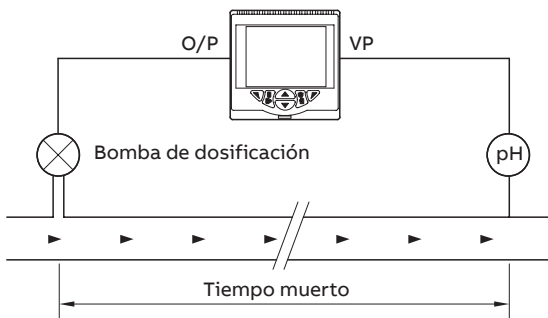


Figura 8 Ejemplo de control predictivo

Control adaptativo

El control adaptativo permite al CM30 ajustar sus respuestas de control automáticamente adaptándose a la cambiante dinámica del proceso. Gracias a esta función, el CM30 resulta de gran valor en procesos con tipos de carga no controlada o variable, pues ofrece un ajuste continuo que maximiza la eficacia del control. En la Figura 9 se muestra un producto usado en un proceso de fabricación que está almacenado en un depósito externo. El uso del control adaptativo en el proceso de fabricación compensa automáticamente el cambio de temperatura del producto debido a las variaciones estacionales.

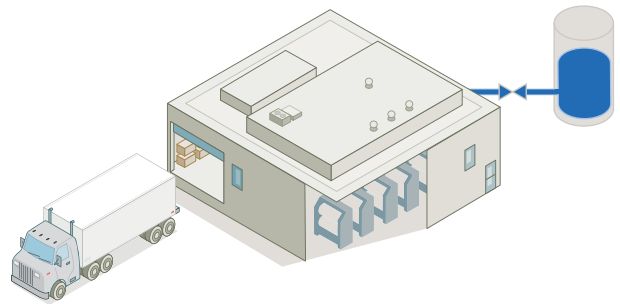


Figura 9 Ejemplo de control adaptativo

Control de salida dividida

El CM30 también se puede configurar para realizar un control de salida, por ejemplo, si es necesario el calentamiento y enfriamiento de un único proceso.

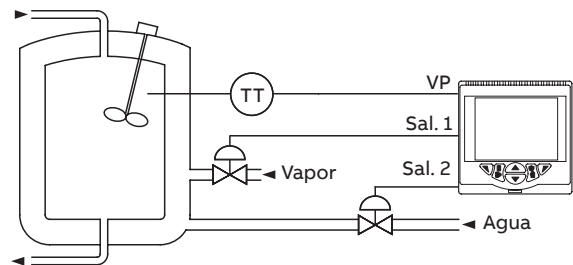


Figura 10 Ejemplo de control de salida dividida

Conmutación remota automática/manual

Además de la conmutación a través del panel frontal, el CM30 se puede conmutar entre los modos de control manual y automático mediante una señal externa. Si se ha conmutado al modo manual a través de una señal digital, es posible predefinir el valor de salida de control para que, por ejemplo, abra por completo una válvula de control automáticamente durante un ciclo de limpieza.

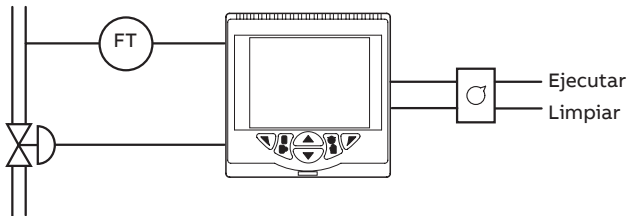


Figura 11 Conmutación remota automática/manual

Selección del punto de consigna externo

El punto de consigna de control del CM30 se puede seleccionar a través de señales digitales externas, lo que simplifica la utilización al seleccionar diferentes puntos de ajuste a través de teclas externas.

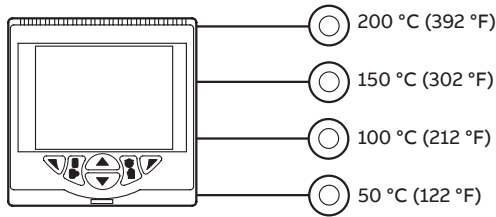


Figura 12 Selección del punto de consigna externo

Control de grupos

La función de control de grupos permite un mejor control de dispositivos con múltiples elementos de salida, como grupos de calentadores, bombas y ventiladores. La función de control de grupos tiene como finalidad reducir al mínimo el desgaste derivado del uso excesivo de un dispositivo utilizado de forma intensiva. Permite repartir el trabajo y ayuda a manejar todos los dispositivos de un mismo grupo para nivelar el desgaste.

La función de control de grupos permite a los usuarios elegir entre los programas de nivelación de desgaste 'Rotar' y 'FIFO' (primero en entrar, primero en salir). Si es necesario, es posible utilizar la función de control de grupos junto con la de control de PID y asignar una señal de salida de PID a la función de control de grupos.

La función de control de grupos también se puede utilizar si el control está configurado como salida dividida. Por ejemplo, al controlar dos bombas de velocidad variable con una configuración de trabajo y servicio. Cada vez que se paran las dos bombas, se alternan las salidas de trabajo y servicio.

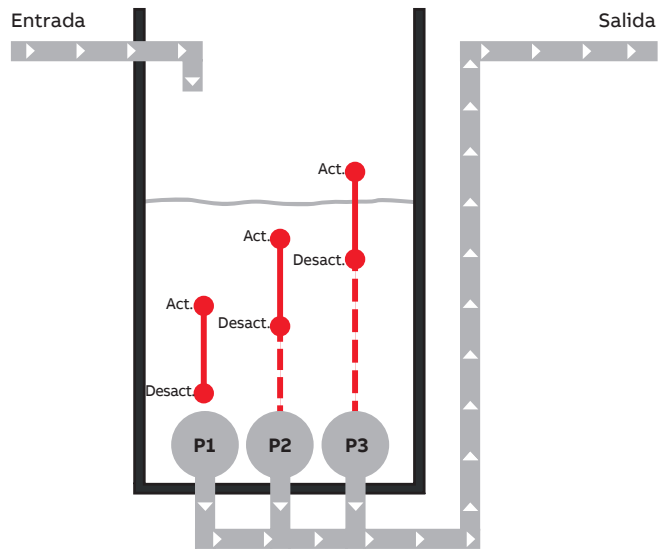


Figura 13 Puntos de activación y desactivación independientes

Flexibilidad en la solución de problemas

El CM30 dispone de numerosas funciones que ofrecen flexibilidad en la solución de problemas, convirtiendo al CM30 en mucho más que un simple controlador de procesos.

Alarmas de proceso

Gracias a sus 8 alarmas de proceso independientes, que pueden monitorizar cualquier señal analógica dentro del CM30, se obtiene una magnífica capacidad de supervisión de procesos. Las alarmas se pueden usar para conectar salidas físicas o de software a otras funciones del controlador.

Alarmas de tiempo real

La función de 'despertador' que proporcionan las alarmas en tiempo real del CM30 permite introducir decisiones temporales en las acciones del controlador o activar funciones específicas habituales en determinado momento.

Temporizadores de retardo

La secuencia de eventos se consigue a través de los temporizadores de retardo del CM30. Es posible programar un retardo predeterminado y la duración de la salida en cada temporizador. Asimismo, los temporizadores se pueden vincular.

Linealizadores personalizados

El CM30 tiene 2 linealizadores personalizados de 20 puntos independientes que se pueden aplicar a cualquier señal analógica del controlador. Estos linealizadores se pueden usar en aplicaciones de conversión de nivel a volumen del nivel de un depósito no lineal o para adaptarse a dispositivos de salida o señales de entrada especiales.

Matemáticas

8 bloques matemáticos proporcionan funcionalidad de media aritmética, mín. / máx. retención, raíz cuadrada y conmutación de señales. Se pueden realizar ecuaciones simples en un bloque matemático o se pueden agrupar múltiples bloques matemáticos para crear ecuaciones complejas.

Los bloques matemáticos 'multiplexores' de conmutación de señal alternan entre 2 señales analógicas a partir de una señal de activación. Por ejemplo, se puede seleccionar automáticamente un sensor de seguridad en caso de fallo de un sensor principal.

Lógica

8 ecuaciones lógicas completas ofrecen una excelente función de interbloqueo. Las entradas y salidas de las ecuaciones lógicas se pueden conectar por software a cualquier señal digital del controlador para maximizar la flexibilidad.

Totalizador

El CM30 cuenta con 2 totalizadores. Según la configuración, los totalizadores pueden realizar múltiples funciones:

- integración frente a una señal analógica para totalizar el caudal
- conteo de pulsos digitales
- totalización de caudal basada en una señal de frecuencia de un caudalímetro electromagnético.

Comunicaciones

Las amplias opciones de comunicación permiten integrar el CM30 en sistemas de control de mayor tamaño o conectarlo a otros instrumentos de proceso.

RS 485 para MODBUS

Con RS 485 para MODBUS resulta posible comunicar valores y estados desde y hasta el controlador en tiempo real a través de una conexión RS 485.

Ethernet

Las comunicaciones Ethernet opcionales permiten integrar el CM30 en una red Ethernet con rapidez. Se ofrecen las siguientes funciones:

- E-mail
 - Aviso por correo electrónico de un evento de proceso o estado crítico. Como consecuencia de diversos eventos se crea un correo electrónico que se puede enviar a varios destinatarios.
- MODBUS TCP
 - Los valores del proceso y estado se pueden comunicar desde/hasta el CM30 en tiempo real a través de MODBUS TCP, lo que facilita su integración en sistemas de control de mayor tamaño o su conexión a un registrador de datos.
- Servidor web
 - Los servidores web integrados del ControlMaster permiten ver el estado actual del proceso y del controlador de forma remota a través de un navegador web estándar.



Figura 14 Servidor web

Configuración de PC

Puede configurar totalmente el CM30 utilizando el software ConfigPilot de ABB. Disponible de forma gratuita, ConfigPilot permite la elaboración y edición fuera de línea de archivos de configuración. Las configuraciones se transmiten hacia y desde controlador a través de su puerto de IrDA estándar y un adaptador USB para IrDA.

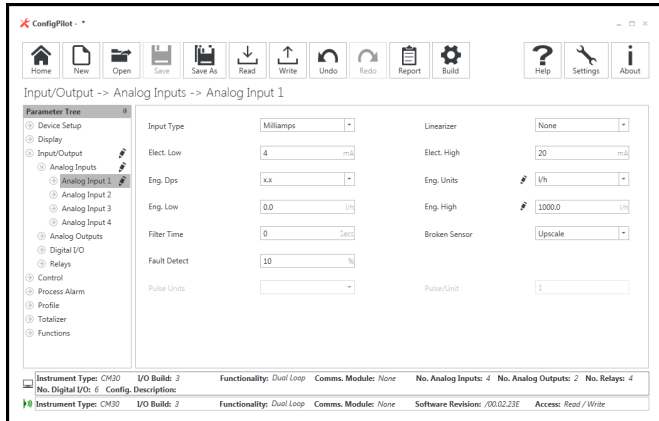


Figura 15 Configuración de entrada analógica

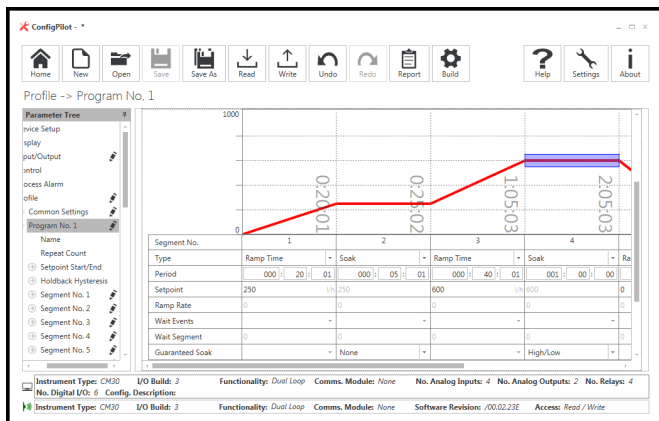


Figura 16 Configuración de perfil

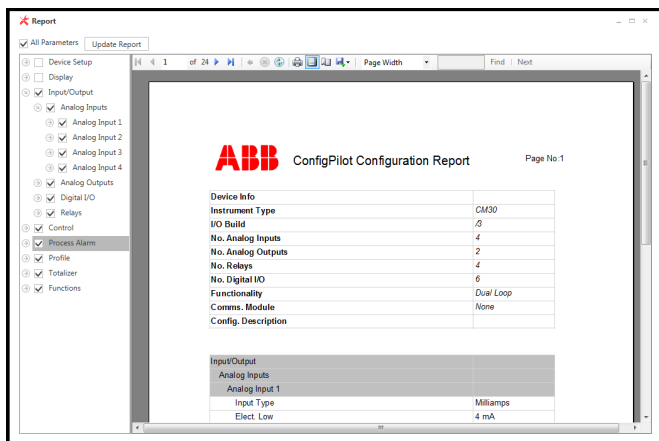


Figura 17 Configuración de elaboración de informes

Perfil del punto de ajuste

La capacidad de realizar perfiles del punto de ajuste hace del CM30 un controlador ideal para aplicaciones de procesamiento térmico en las que se debe seguir un perfil de temperatura específico. Se pueden programar conjuntos de segmentos (por ejemplo, rampa, retención, espera o paso) para crear perfiles rápidamente. A continuación, los operarios de procesos pueden activar y monitorizar el programa correspondiente con facilidad mediante las pantallas y los menús con perfiles específicos para el operario.

El control de perfil está disponible en dos versiones:

- Perfil estándar:
 - Ideal para aplicaciones sencillas, la función 'Estándar' permite activar un único programa de hasta 10 segmentos.
- Perfil avanzado:
 - Permite guardar 30 programas y su funcionalidad avanzada ofrece 140 segmentos programables y potentes funciones, como secuenciación y eventos sincronizados/de segmento.

Nota. El perfil no está disponible cuando la plantilla de Lazo doble está activada.

Modo de ejecución rápida

Al activar el modo de ejecución rápida, este pone en marcha un perfil a una velocidad 8 veces superior a la normal, lo que permite comprobar programas complejos o de larga duración antes de utilizarlos.

Rampa/meseta garantizada

En aquellos procesos en los que deban seguirse unas tolerancias estrictas durante el ciclo de un perfil, se puede aplicar una rampa/meseta garantizada a los segmentos correspondientes. Se puede aplicar una histéresis configurable a un segmento; si la variable de proceso sobrepasa estos límites, el programa pasa a modo de espera hasta que se recupera el proceso.

Cuando el perfil vuelva a encontrarse dentro de los límites, se podrá configurar para continuar o repetir el segmento actual. Los límites de la histéresis pueden ser superiores, inferiores o superiores e inferiores al valor del punto de ajuste.

Secuenciación e interbloques

La función de perfiles avanzados proporciona características que permiten secuenciar y controlar dispositivos periféricos que se deben activar en puntos específicos durante un perfil. Por ejemplo, las válvulas y los ventiladores de refrigeración se pueden accionar mediante la activación de segmentos que pueden configurarse libremente durante el programa de un perfil. Además, el punto de ajuste de los controladores secundarios se puede generar mediante un valor analógico de usuario que se puede programar en cada uno de los segmentos del programa de un perfil.

Cuando sea necesario utilizar interbloques, se pueden usar segmentos de espera en un programa. Al llegar a un segmento de espera, el perfil espera hasta que se cumpla una condición necesaria (por ejemplo, la recepción de una entrada digital) antes de continuar con el programa.

Pantallas exclusivas de perfiles

Para facilitar las operaciones diarias en la medida de lo posible, el sistema de control de perfiles dispone de plantillas de pantalla exclusivas. Una pantalla clara en la que se muestran el nombre del programa, el estado y el tiempo restante al operario. Hay subpáginas que ofrecen información más detallada acerca del estado del programa y del segmento.

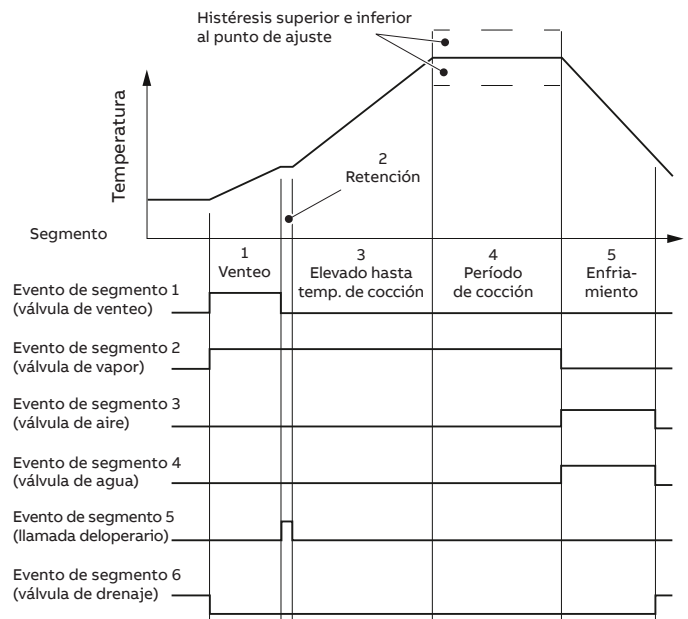


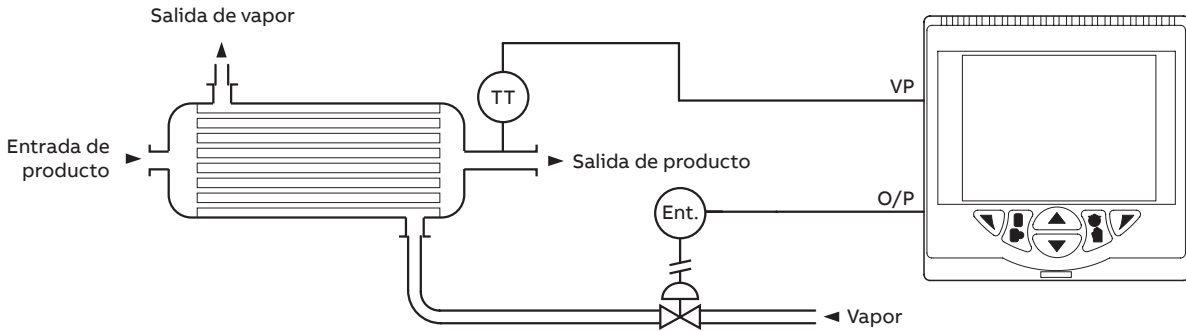
Figura 18 Control de perfiles

Plantillas de aplicación

A fin de reducir el tiempo de puesta en marcha necesario, el CM30 cuenta con 20 plantillas preconfiguradas de estrategia de control. Al seleccionar la estrategia de control requerida, la plantilla configura la pantalla y los grupos de funciones del CM30 automáticamente. También es posible personalizar las plantillas preconfiguradas, es decir, proporciona flexibilidad para crear soluciones personales.

Lazo simple

Esta plantilla ofrece un control de procesos estándar de lazo simple y está disponible con o sin punto de consigna remoto. En este ejemplo, la temperatura de un producto calentado mediante un intercambiador de calor se regula a través del control de la alimentación de vapor al intercambiador.

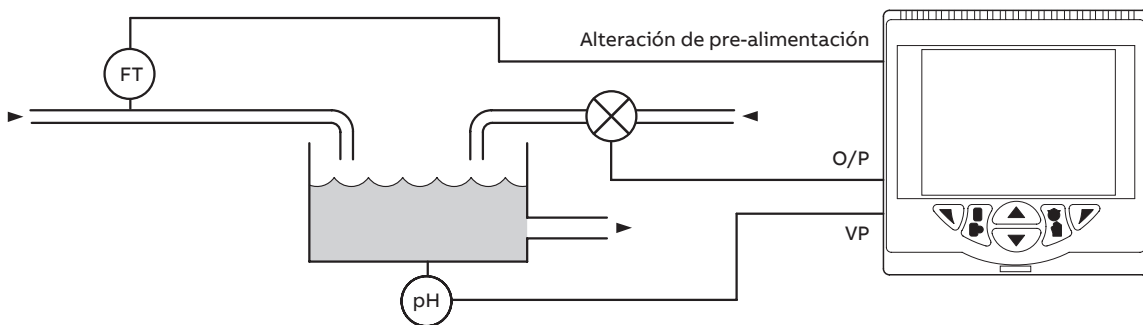


Lazo simple con pre-alimentación

Esta plantilla añade la función de pre-alimentación a la plantilla de lazo simple y está disponible con o sin punto de consigna remoto.

El control de pre-alimentación permite al CM30 anticipar y responder a incidencias de procesos aún no detectadas por la señal de la variable del proceso.

En este ejemplo, el CM30 regula la velocidad de una bomba de dosificación usada para neutralizar el pH de un vertido. El caudal del vertido se controla y pre-alimenta al CM30 de modo que, a medida que aumenta el caudal, la velocidad de la bomba de dosificación aumenta automáticamente para neutralizar el volumen adicional del vertido.

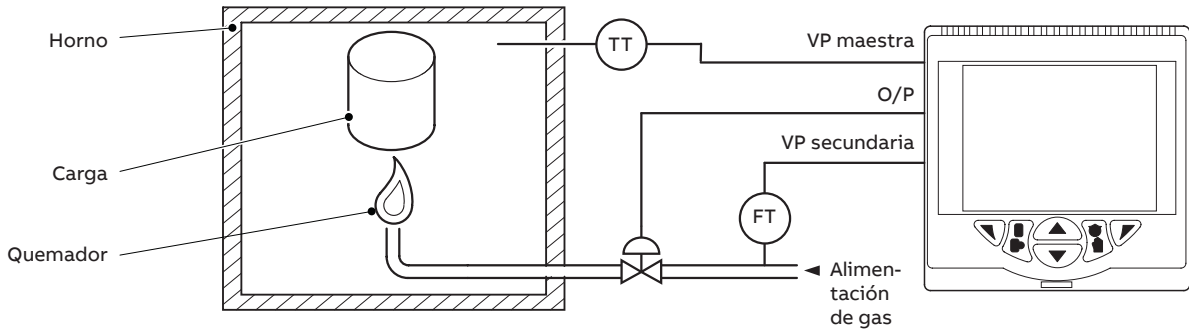


Plantillas de aplicación

Cascada

La plantilla de cascada conecta dos lazos PID para mejorar el control de una variable maestra (lazo maestro) a través de la manipulación de un lazo secundario.

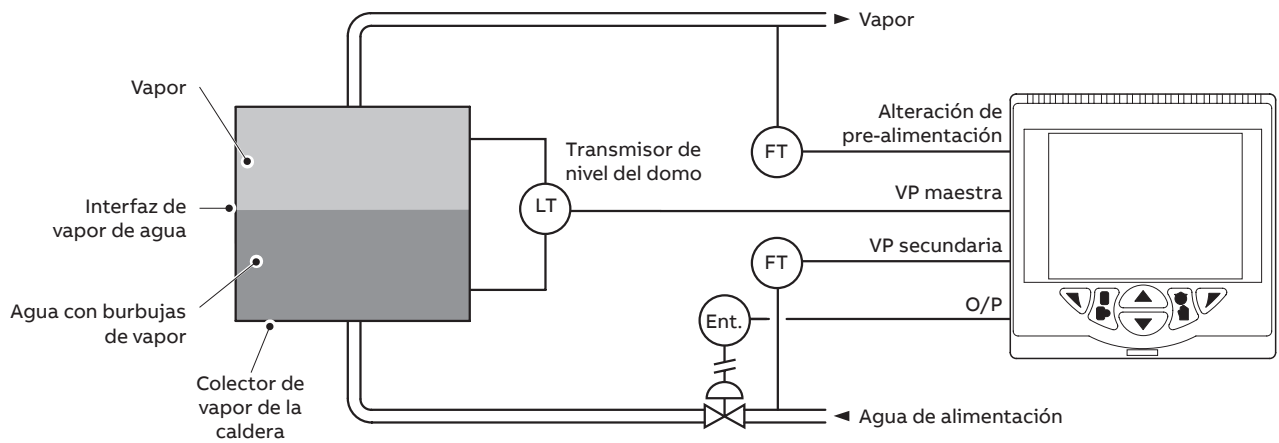
En este ejemplo, la temperatura de un horno se regula (lazo maestro) a través de la monitorización y el control del caudal de gas al quemador (lazo secundario). El control de lazo secundario en el caudal de gas posibilita la incorporación de las variaciones del suministro de gas para lograr un mejor control de la temperatura. Esta plantilla está disponible con o sin punto de consigna remoto.



Cascada con pre-alimentación

Esta plantilla combina las ventajas de las plantillas de pre-alimentación y cascada.

En este ejemplo, se predice el efecto del cambio de demanda del vapor en el nivel del colector de vapor y se tiene en cuenta mediante la señal de pre-alimentación. El suministro de agua de alimentación se controla así con precisión con un lazo de caudal 'secundario' que incorpora las variaciones del suministro de agua.

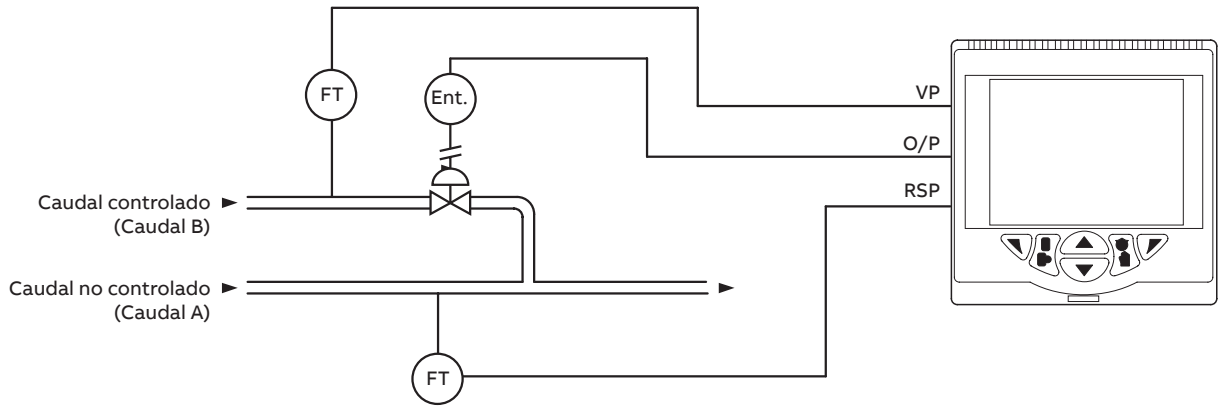


Controlador de relación

La plantilla de controlador de relación configura el CM30 para regular una variable de proceso en comparación con otra, según una relación determinada. Al usar la plantilla de control de relación, la pantalla del CM30 muestra la relación necesaria (punto de consigna) y la relación real alcanzada (variable del proceso).

En este ejemplo, la cantidad controlada de 'Caudal B' se añade al 'Caudal A' en una relación programada en el CM30.

Esta plantilla está disponible con o sin relación externa.

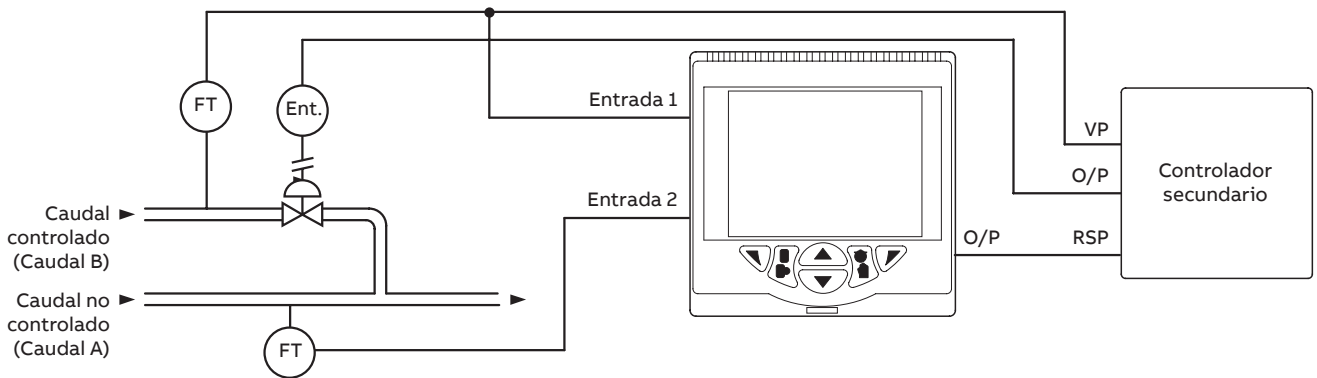


Estación de relación

La plantilla de estación de relación configura el CM30 como un indicador y generador de puntos de consigna.

En este ejemplo, el CM30 calcula e indica la relación de caudal A y caudal B. El operador puede introducir la relación deseada en el CM30. A continuación, el CM30 retransmite el ajuste al controlador secundario. En muchas aplicaciones, el controlador secundario es un dispositivo ciego o está situado en una ubicación remota.

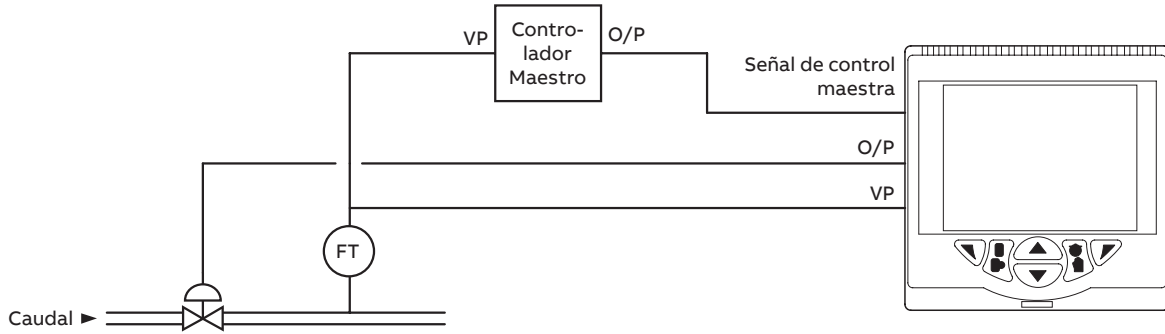
Esta plantilla está disponible con o sin relación externa.



Plantillas de aplicación

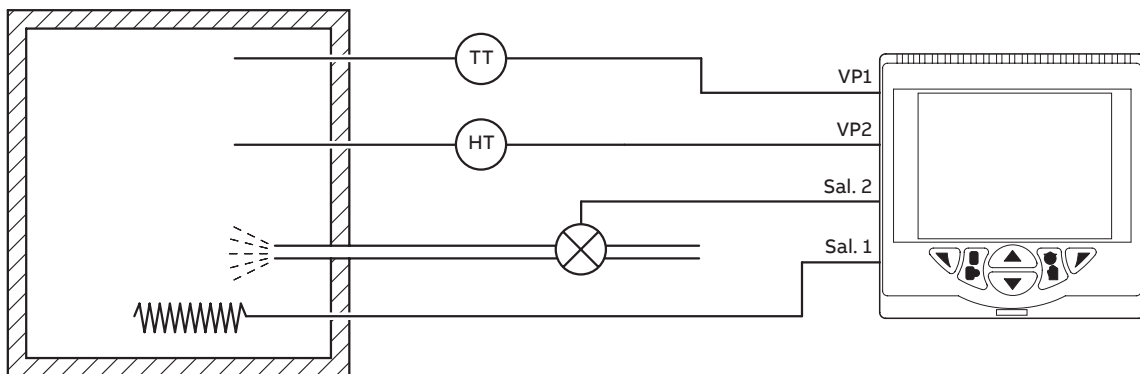
Estación automática/manual y estación de soporte analógica

Estas plantillas configuran el CM30 para que actúe como dispositivo de seguridad de un controlador maestro, normalmente un PLC o DCS. Una condición anómala se detecta a través de una baja señal de salida del controlador maestro o de una señal digital. Tras detectar la señal de fallo, el CM30 puede tomar el control del proceso (plantilla de soporte analógico), congelar su salida o cambiar a una salida segura (plantilla de estación automática/manual). En este ejemplo, el CM30 funciona como elemento de seguridad de un control crítico de caudal.



Lazo doble

La plantilla de lazo doble permite al CM30 actuar como 2 controladores independientes y está disponible con punto de consigna remoto para uno o ambos lazos de control. En este ejemplo, la temperatura y la humedad de una cámara climática se controlan independientemente.



Especificaciones

Funcionamiento

Pantalla

Pantalla de cristal líquido (LCD), ¼ VGA TFT, en color con retroiluminación incorporada

Idioma

Inglés, alemán, francés, italiano y español

Teclado del operador

6 teclas de membrana táctiles

Pantalla de tendencias

Registro de 2 variables

Velocidad de muestreo configurable (entre 1 segundo y 5 minutos)

272 muestras en pantalla

Seguridad

Protección por contraseña

Básica/Avanzada: protección por contraseña asignada por el usuario (no de fábrica)

Funciones estándar

Plantillas básicas:

Lazo simple con punto de consigna local

Lazo simple con punto de consigna remoto

Plantillas estándar:

Estación automática/manual (detección de señal baja)

Estación automática/manual (selección de señal digital)

Estación de soporte analógico (detección de señal baja)

Estación de soporte analógico (detección de señal digital)

Estación de carga manual / indicador simple

Estación de carga manual / indicador doble

Plantillas ampliadas:

Lazo simple con pre-alimentación

Lazo simple con pre-alimentación y punto de consigna remoto

Cascada

Cascada con punto de consigna remoto

Cascada con pre-alimentación

Controlador de relación con relación interna

Controlador de relación con relación externa

Estación de relación con relación interna

Estación de relación con relación externa

Plantillas de lazo doble:

Lazo doble con puntos de consigna locales

Lazo doble con punto de consigna remoto en 1 y punto de consigna local en 2

Lazo doble con puntos de consigna remotos en ambos

Tipos de salida de control

Corriente proporcional

Tiempo proporcional

Encendido/Apagado

Válvula motorizada con retroalimentación

Válvula motorizada sin retroalimentación

Salida dividida: con combinaciones de relé, salida digital y salidas de corriente

Parámetros de control

Banda proporcional *

0,0 a 999,9 %

Integral *

entre 0 y 10000 s

Derivada *

entre 0,0 y 999,9 s

Reinicio manual

0,0 a 100,0 %

Puntos de consigna

Local

4, seleccionables a través de la entrada digital o el panel frontal

Remoto

seleccionables a través de la salida digital o las teclas del panel frontal

Ajuste automático

Cálculo bajo demanda de ajustes de control

Alarmas de proceso

Cantidad

8

Tipos

Proceso alto/bajo

Bloqueo alto/bajo

Fuente

Totalmente configurable (por ejemplo, PV, entrada analógica, bloque matemático integrado, desviación de lazo de control de salida)

Histéresis

Nivel y tiempo

Activación de alarma

Activación/desactivación de alarmas individuales a través de señales digitales

Confirmación

A través de las teclas del panel frontal o señales digitales

Alarmas en tiempo real **

Cantidad

2

Programable

Hora

Día

Duración

Controlador de bancos **

Número de salidas:

6

Nivelación de desgaste:

GIRAR o FIFO

* 3 conjuntos de parámetros de PID cuando se usan con programación de la ganancia

** Nivel de funcionalidad 'Estándar' y superior solamente

...Especificaciones

Bloques matemáticos *

Cantidad

8

Operadores

+, -, x, /

Media, máximo, mínimo

Selección alta/media/baja

Raíz cuadrada

Multiplexor

Temporizadores de retardo *

Cantidad

2

Programable

Retardo

Duración

Ecuaciones lógicas *

Cantidad

8

Elementos

15 por ecuación

Operadores

O, Y, NI, NY, NO, EXCLUSIVO

Linealizador personalizado *

Cantidad

2 (en total), total de 9 dígitos

Elementos

20 puntos de corte

Totalizador **

Cantidad:

2 (en total), total de 9 dígitos

Tipo:

Analógico, digital, frecuencia o pulsos

Cálculos estadísticos:

Promedio, máximo, mínimo (para señales analógicas)

Velocidad de actualización:

125 ms

Entradas analógicas

Entradas de proceso universales

Cantidad

2 (1 estándar, 1 opcionales)

Tipo

Tensión

Corriente

Resistencia (Ω)

RTD de 3 hilos

Termopar

Digital libre de tensión

Digital de 24 V

Frecuencia (entrada 1)

Pulso

Entrada de proceso no universal

Cantidad

2 (1 estándar, 1 opcionales)

Tipo

Tensión

Corriente

Termopar ***

Digital libre de tensión

Digital de 24 V

Tipos de termopar

B, E, J, K, L, N, R, S y T

Termorresistencia

Pt100

Otras linealizaciones

\sqrt{x} , $x^{3/2}$, $x^{5/2}$, linealización personalizada

Filtro digital

Programable de 0 a 60 s

Rango de visualización

De -9999 a 99999

Velocidad de actualización

125 ms

Rechazo de ruido en el modo común

> 120 dB a 50 / 60 Hz con 300 Ω de resistencia al desequilibrio

Rechazo de ruido en el modo normal (serie)

> 60 dB a 50/60 Hz

Índice de rechazo de CJC

Estabilidad

Cambio de 0,05 °C/°C en temperatura ambiente

* Solo en nivel de funcionalidad 'Estándar'

** Nivel de funcionalidad 'Ampliada' y superior solamente

*** Solo si la entrada de proceso universal se configura como 'Termopar'

Estabilidad de temperatura

0,02 %/°C o 2 μV/°C (1 μV/°F)

Desviación a largo plazo (entrada)

< 0,1 % de lectura o 10 μV anualmente

Impedancia de entrada

> 10 MΩ (entrada de mV)

10 Ω (entrada de mA)

Entradas

Termopar	Rango máximo en °C (°F)	Precisión (% de la lectura)
B	-18 a 1800 (de 0 a 3270)	0,1 % o ±2 °C (3,6 °F) * (por encima de 200 °C [392 °F]) *
E	-100 a 900 (-140 a 1650)	0,1 % o ±0,5 °C (0,9 °F)
J	-100 a 900 (-140 a 1650)	0,1 % o ±0,5 °C (0,9 °F)
K	-100 a 1300 (-140 a 2350)	0,1 % o ±0,5 °C (0,9 °F)
L	-100 a 900 (-140 a 1650)	0,1 % o ±1,5 °C (2,7 °F)
N	De -200 a 1300 (-325 a 2350)	0,1 % o ±0,5 °C (0,9 °F)
R	-18 a 1700 (de 0 a 3000)	0,1 % o ±1 °C (1,8 °F) * (por encima de 300 °C [540 °F]) *
S	-18 a 1700 (de 0 a 3000)	0,1 % o ±1 °C (1,8 °F) * (por encima de 200 °C [392 °F]) *
T	-250 a 300 (-400 a 550)	0,1 % o ±0,5 °C (0,9 °F) * (por encima de -150 °C [-238 °F]) *

* No se garantiza precisión a temperaturas inferiores a este valor

RTD	Rango máximo en °C (°F)	Precisión (% de la lectura)
Pt100	De -200 a 600 (-325 a 1100)	0,1 % o ±0,5 °C (0,9 °F)

Entradas lineales	Entrada analógica estándar	Precisión (% de la lectura)
Milivoltios sonda	De 0 a 150 mV	0,1 % o ±20 μV
Miliamperios	De 0 a 45 mA	0,2 % o ±4 μA
Voltios	De 0 a 25 V	0,2 % o ±20 mV
Resistencia (baja)	De 0 a 550 Ω	0,2 % o ±0,1 Ω
Resistencia (alta)	De 0 a 10 kΩ	0,5 % o ±10 Ω
Intervalo de muestreo		125 ms por muestra

Entradas digitales

Tipo	Libre de tensión o 24 V
Duración de pulso mínima	Entradas analógicas 1 y 2: <ul style="list-style-type: none"> Solo una entrada configurada: 250 ms Ambas entradas configuradas como analógicas o digitales: 500 ms Entradas analógicas 3 y 4: <ul style="list-style-type: none"> Solo una entrada configurada: 250 ms Ambas entradas configuradas como analógicas o digitales: 500 ms Considere las entradas analógicas 1 / 2 y 3 / 4 de forma independiente

Entrada de frecuencia*

Rango de frecuencia	De 0 a 6.000 Hz
Señal 1	De 15 a 30 V
Señal 0	De -3 a 5 V

*Para uso con dispositivos con salidas de colector abierto

Salidas

Salidas de control/retransmisión

Cantidad

2 (1 estándar, 1 opcionales)

Tipo

Configurable como pulso analógico o digital

Aislamiento

Aislado galvánicamente del resto del bucle, 500 V por 1 minuto

Rango analógico

De 0 a 20 mA programable

Carga

750 Ω máx.

Precisión

0,25 % de salida o ±10 μA

Relés

Cantidad

4 (1 estándar, 3 opcionales)

Tipo

Estándar con contactos conmutables
Contactos opcionales seleccionables como NA o NC (por puente)

Potencia nominal del contacto

5 A, 240 V

Velocidad de actualización

125 ms

...Especificaciones

E/S digital

Cantidad

6 (2 estándar, 4 opcionales)

Tipo

Programable por el usuario como entrada o salida

Duración mínima de pulso de entrada: 125 ms

Entrada

Libre de tensión o 24 V CC

Señal 1: de 15 a 30 V

Señal 0: de -3 a 5 V

Conforme a IEC 61131-2

Salida

Salida de colector abierto

30 V, 100 mA máx. conmutada

Conforme a IEC 61131-2

Velocidad de actualización

125 ms

Alimentación eléctrica al transmisor de 2 hilos

Cantidad

2 (1 estándar, 1 opcionales)

Tensión

24 V CC

Conexión

2 lazos por cada transmisor PSU, 45 mA máx.

Comunicaciones

Nota. Solo se puede instalar una opción de comunicación por controlador.

Puerto de configuración de IrDA (estándar)

Velocidad transmis

Hasta 115 kBaudios

Distancia

Hasta 1 m (3 pies)

Funciones

Firmware mejorado

Carga y descarga de configuraciones

Ethernet (opcional)

Tipo

10BaseT

Conector

RJ 45

Protocolos

TCP/IP

http

MODBUS TCP (secundario)

Servidor Web

Incorporado, permite la supervisión remota con servidores web estándar

E-mail

- Se puede configurar el envío tras la aparición de un evento específico
- Hasta 3 destinatarios
- Hasta 4 fuentes de activación con identificador configurable

MODBUS * RTU (opcional)

Velocidad transmis

Hasta 115 kBaudios

Aislamiento

Aislamiento galvánico con respecto al resto de circuitos, 500 V CC por 1 minuto

CEM

Emisiones e inmunidad

Cumple los requisitos de la norma IEC 61326 para entornos industriales

Especificaciones ambientales

Rango de temperatura de operación

De 0 a 55 °C (de 32 a 131 °F)

Rango de humedad de funcionamiento

De 5 a 95 % de HR (sin condensación)

Rango de temperatura de almacenamiento

-20 a 70 °C (-4 a 158 °F)

Protección de la carcasa

Panel frontal

IP 66 y NEMA 4X

Resto de la carcasa

IP 20

Vibración

Cumple con EN60068-2-6

Altitud

2000 m (6562 pies) máxima sobre el nivel del mar

* MODBUS es una marca registrada de la empresa MODBUS-IDA

Seguridad

Aprobaciones y certificaciones

EN 61010-1

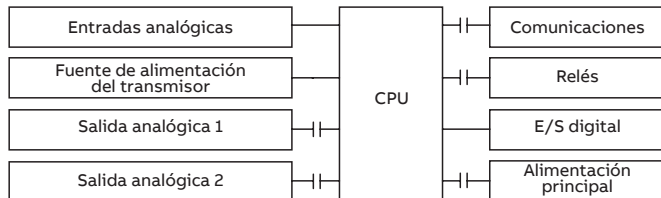
cULus

Seguridad general

Categoría de contaminación 2

Categoría de aislamiento 2

Aislamiento



Tecla

—|— = Aislamiento

Especificaciones eléctricas

Rangos de alimentación

- De 100 V a 240 V CA ± 10 % (de 90 V mín. a 264 V máx.)
50 / 60 Hz
- De 10 a 36 V CC (opcional)

Consumo de energía

10 W máx.

Protección contra la interrupción del suministro eléctrico

Sin efecto para interrupciones de hasta 60 ms

Especificaciones físicas

Tamaño

97 x 97 x 141 mm (3,8 x 3,8 x 5,5 pulg.)

Peso

0,5 kg (1,1 lb) aproximadamente (sin embalaje)

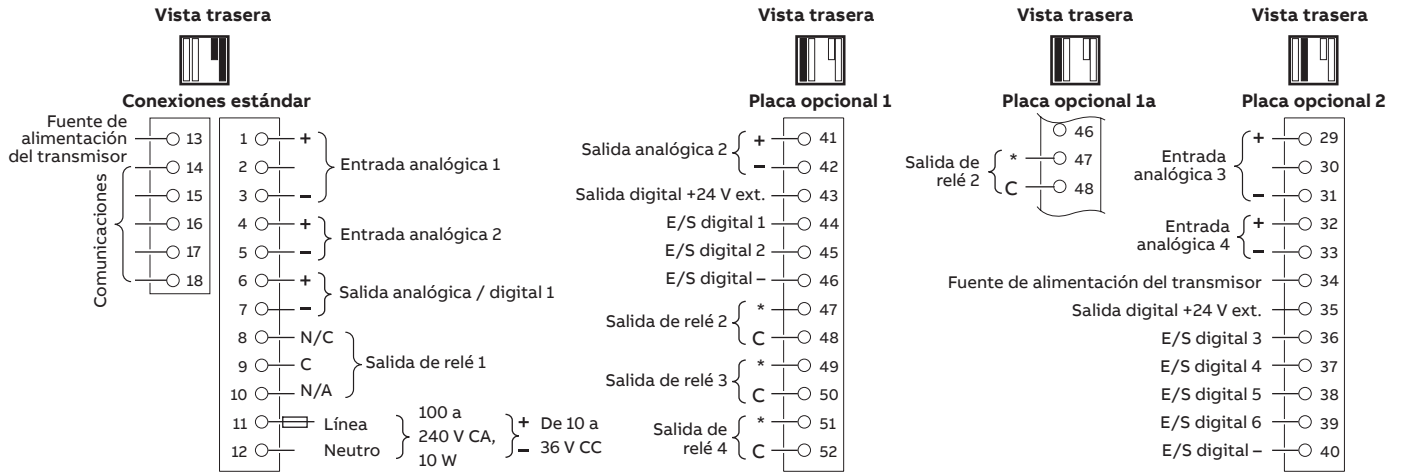
Corte del panel

92 x 92 (3,6 x 3,6 pulg.), 121 mm (4,8 pulg.) detrás del panel

Material de la cubierta

Polycarbonato relleno de vidrio

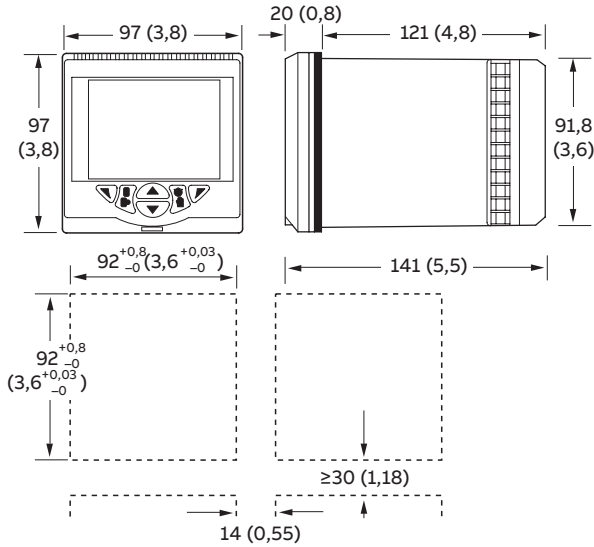
Conexiones eléctricas



Selección de N/A o N/C mediante puente

Dimensiones totales

Dimensiones en mm (pulg.)



Accesorios estándar

Incluidos con cada controlador:

- Soportes para montaje en panel
- Un manual de instrucciones
- Herramienta de liberación de la tapa
- Termistor de junta fría

Accesorios opcionales

- Kit de configuración CM30/0715 ConfigPilot para PC
- Servicio de configuración de ingeniería postventa ENG/ CNTRL

Información para cursar pedidos

Controlador universal de procesos ControlMaster CM30, ¼ DIN	CM30/	X	X	X	X	X	X	X	/XXX	OPT
Bloque E/S										
2 entradas analógicas, 1 salida analógica y 1 relé (básico)	0									
2 entradas analógicas, 1 salida analógica y 2 relés (básico + placa opcional 1a)	1									
2 entradas analógicas, 2 salidas analógicas, 2 E/S digitales y 4 relés (básico + placa opcional 1)	2									
4 entradas analógicas, 2 salidas analógicas, 6 E/S digitales y 4 relés (básico + placas opcionales 1 y 2)	3									
Plantilla/Nivel de funciones										
Básico		O								
Estándar		S								
Ampliado		E								
Lazo doble		D								
Comunicaciones										
Ninguna				O						
Ethernet				E						
RS 485 para MODBUS				M						
Aprobación										
Estándar CE					S					
Aprobación cULus					U					
Alimentación eléctrica										
90 a 264 V CA							0			
10 a 36 V CC							1			
Idioma										
Inglés								E		
Alemán								G		
Francés								F		
Italiano								I		
Español								S		
Características especiales										
Ninguna									O	
Panel frontal sin marca *									B	
Configuración										
Estándar										STD
Configuración personalizada (el cliente debe rellenar y proporcionar la ficha de configuración personalizada CM10 – INF11/091-EN)										CUS
Configuración de ingeniería (el cliente debe proporcionar la información de la configuración necesaria)										ENG
Certificado de calibración **										C1
Manual de instrucciones impreso										
Inglés										M5
Alemán										M1
Español										M3
Francés										M4
Italiano										M2

* No compatible con la aprobación cULus.

** Cuando se solicita un certificado de calibración, se realiza de acuerdo con el tipo de configuración especificado:
 CUS/ENG – Entradas y salidas calibradas conforme a los detalles de configuración y rangos suministrados por el cliente.
 STD – Entradas y salidas calibradas conforme a la configuración y los rangos estándar de fábrica del instrumento.

Notas

Ventas



Servicio



Software



SEITA

Soluciones en Instrumentación,
Automatización y Control Industrial

www.seita.com.co

ABB Measurement & Analytics

Para su contacto de ABB local, visite:

www.abb.com/contacts

Para obtener más información del producto, visite:

www.abb.com/measurement

Nos reservamos el derecho de realizar cambios técnicos o modificar el contenido de este documento sin previo aviso. En relación a las solicitudes de compra, prevalecen los detalles acordados. ABB no acepta ninguna responsabilidad por cualquier error potencial o posible falta de información de este documento.

Nos reservamos los derechos de este documento, los temas que incluye y las ilustraciones que contiene. Cualquier reproducción, comunicación a terceras partes o utilización del contenido total o parcial está prohibida sin consentimiento previo por escrito de ABB.