

## Medida de nivel

Medición continua de nivel  
Transmisores radar

### SITRANS LR250 con antena de bocina

#### Sinopsis



SITRANS LR250 es un transmisor de nivel radar pulsado a 2 hilos, frecuencia 25 GHz, para la medición de nivel continua de líquidos y lodos en depósitos de almacenamiento o recipientes de proceso. Apropiado para rangos de medida hasta 20 m (66 ft) y aplicaciones con presión y temperaturas extremas.

#### Beneficios

- Interfaz gráfico local (LUI) y Asistente de instalación con verdadero funcionamiento "plug and play"
- Indicación de perfiles de ecos y soporte al diagnóstico (LUI)
- Frecuencia de 25 GHz idónea para facilitar el montaje de antenas de reducidas dimensiones en boquillas
- Insensible a obstrucciones y a la ubicación de montaje; sensibilidad reducida a interferencias de la boquilla
- Zona muerta reducida para rango de medida optimizado: 50 mm (2 inch) del extremo de la antena
- Comunicación mediante HART, PROFIBUS PA o FOUNDATION Fieldbus
- Process Intelligence para procesamiento optimizado de señales y supresión automática de falsos ecos de obstáculos fijos
- El instrumento se programa con el programador portátil intrínsecamente seguro, con la tecnología SIMATIC PDM, Emerson AMS o Field Device Tools (PACTware, Fieldcare con SITRANS DTM)
- Seguridad funcional (SIL 2). Instrumento diseñado para cumplir los requisitos de seguridad IEC 61508 y IEC 61511
- Precisión 3 mm (0.118 inch) de acuerdo con la norma IEC 60770-1
- Conforme a la norma API 2350

#### Campo de aplicación

SITRANS LR250 incluye una interfaz gráfica de usuario (LUI) que simplifica la configuración y la operación con un asistente gráfico Quick Start. La indicación de perfiles de eco permite realizar diagnósticos completos del transmisor. El transmisor de radar se pone rápidamente en funcionamiento con el Asistente Quick Start y sólo algunos parámetros.

Con la frecuencia de 25 GHz se consigue un haz estrecho y focalizado, que permite utilizar pequeñas antenas de bocina y reducir la sensibilidad a las obstrucciones.

SITRANS LR250 se caracteriza por su diseño único. Se configura sin abrir mediante un programador manual por infrarrojos intrínsecamente seguro.

SITRANS LR250 es ideal para depósitos altos, estrechos y con poco espacio disponible, y materiales de baja constante dieléctrica.

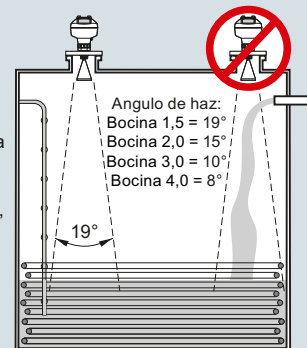
- Principales Aplicaciones: tanques de almacenamiento de líquidos, tanques de proceso con agitadores, líquidos con vapores, altas temperaturas, medios poco dieléctricos y aplicaciones con requisitos de seguridad funcional

#### Configuración

##### Instalación

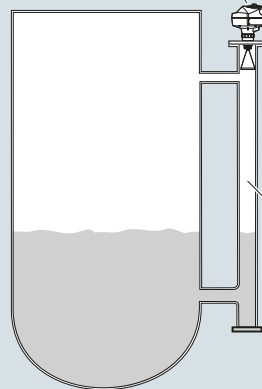
##### Nota:

- El ángulo de dispersión se define como el ángulo en que la densidad de energía de las ondas de radar es la mitad del valor de la densidad de energía máxima
- La densidad de energía máxima se encuentra alineada, frente a la antena
- Las microondas que se emiten fuera del haz de señal pueden reflejarse en elementos estructurales y provocar interferencias
- Utilizar el tamaño de bocina más grande posible.



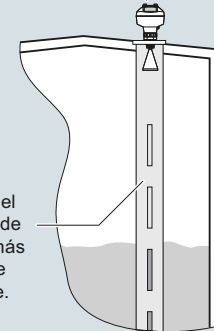
##### Montaje en tubo bypass

Orientar la parte delantera/posterior del aparato hacia el orificio.



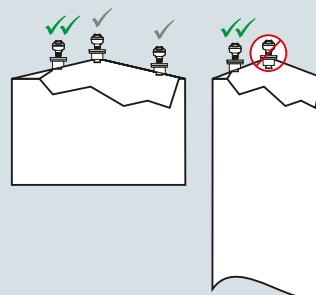
##### Montaje en tubo anti-oleaje

Orientar la parte delantera/posterior del aparato hacia las ranuras.

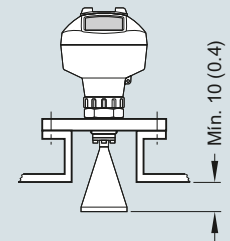


Utilizar el tamaño de bocina más grande posible.

##### Montaje en tanque/depósito



##### Montaje en boquilla/brida



Instalación SITRANS LR250, dimensiones en mm (inch)

#### Datos técnicos

<b>Modo de operación</b>		Conexiones al proceso	
Principio de medición	Medición de nivel por radar	• Conexión al proceso	1½", 2" ó 3" NPT [(cónica), ANSI/ASME B1.20.1] R 1½", 2" ó 3" [(BSPT), EN 10226] G 1½", 2" ó 3" [(BSPP), EN ISO 228-1]
Frecuencia	Banda K (25,0 GHz)	• Conexión de brida	2", 3", 4" (ANSI 150, 300 lb), 50, 80, 100 mm (PN 16, 40, JIS 10K)
Rango de medida mín.	50 mm (2 inch) del extremo de la antena	<b>Alimentación eléctrica</b>	
Rango de medida máx.	20 m (65 ft), en función del tipo de antena	4 ... 20 mA/HART	24 V DC nominal (máx. 30 V DC); máx. 550 Ω
<b>Salida</b>		PROFIBUS PA	• 15 mA • Conforme a IEC 61158-2
HART	Versión 5.1	FOUNDATION Fieldbus	• 20,0 mA • Conforme a IEC 61158-2
• Salida analógica	4 ... 20 mA	<b>Certificados y homologaciones</b>	
• Precisión	± 0,02 mA	Uso general	CSA <sub>US/C</sub> , CE, FM, RCM
• Fail-safe (autoprotección)	• Programable: alto, bajo o mantenido (pérdida de eco) • Programable para NE 43	Radiointerferencia	FCC, Industry Canada, RED, RCM
PROFIBUS PA	Perfil 3.01	Atmósferas potencialmente explosivas	
• Bloques de función	2 entradas analógicas (AI)	• A prueba de explosión (Brasil)	INMETRO Ex d ia mb IIC T4 Ga/Gb, Ex ia ta IIIC T100 °C Da
FOUNDATION Fieldbus	H1	• Seguridad aumentada (Brasil)	INMETRO Ex e ia mb IIC T4 Ga/Gb, Ex ia ta IIIC T100 °C Da
• Alcance de las funciones	Básico o LAS	• Seguridad intrínseca (Brasil)	INMETRO Ex ia IIC T4 Ga, Ex ia ta IIIC T100 °C Da
• Versión	ITK 5.2.0	• A prueba de explosión (Canadá/EE.UU.)	CSA/FM Clase I, Div. 1, Grupos A, B, C, D; Clase II, Div. 1, Grupos E, F, G; Clase III T4
• Bloques de función	2 entradas analógicas (AI)	• Seguridad intrínseca (Canadá/EE.UU.)	CSA/FM Clase I, Div. 1, Grupos A, B, C, D; Clase II, Div. 1, Grupos E, F, G; Clase III T4
<b>Rendimiento (según condiciones de referencia IEC 60770-1)</b>		• No incendiario (Canadá/EE.UU.)	CSA/FM Clase I, Div. 2, Grupos A, B, C, D T5
Máximo error medido	3 mm (0.118 inch)	• A prueba de llama/Seguridad aumentada (China)	NEPSI Ex d ia mb IIC T4 Ga/Gb, Ex e ia mb IIC T4 Ga/Gb, Ex ia d tD A20 IP67 T100 °C
Influencia de la temperatura ambiente	< 0,003 %/K	• Seguridad intrínseca (China)	NEPSI Ex ia IIC T4 Ga, Ex ia d tD A20 IP67 T100 °C
<b>Condiciones nominales de aplicación</b>		• Antichispas (China)	NEPSI Ex nA IIC T4 Gc
Condiciones de montaje		• Seguridad intrínseca (Europa)	ATEX II 1G Ex ia IIC T4 Ga ATEX II 1D Ex ia IIIC T100 °C Da
• Ubicación	Interior/exterior	• Antichispas (Europa)	ATEX II 3G Ex nA IIC T4 Gc
Condiciones ambientales (caja)		• A prueba de llamas (Internacional/Europa)	IECEX/ATEX II 1/2 GD, 1D, 2D, Ex d mb ia IIC T4 Ga/Gb, Ex ia ta IIC T100 °C Da
• Temperatura ambiente	-40 ... +80 °C (-40 ... +176 °F)	• Seguridad aumentada (Internacional/Europa)	IECEX/ATEX II 1/2 GD, 1D, 2D, Ex e mb ia IIC T4 Ga/Gb, Ex ia ta IIIC T100 °C Da
• Categoría de instalación	I	• Seguridad intrínseca (Internacional)	IECEX/ATEX II 1 G Ex ia IIC T4 Ga, IECEX/ATEX II 1D Ex ia ta IIC T100 °C Da
• Grado de contaminación	4	• A prueba de explosión (Rusia/Kazajstán)	EAC Ex d
<b>Condiciones de medida</b>		• Seguridad aumentada (Rusia/Kazajstán)	EAC Ex e
Constante dieléctrica $\epsilon_r$	> 1,6 en función de la antena y de la aplicación	• Intrínsecamente seguro (Rusia/Kazajstán)	EAC Ex ia
Temperatura de proceso	-40 ... +200 °C (-40 ... +392 °F) (en la conexión al proceso con junta tórica FKM) -20 ... +200 °C (-4 ... +392 °F) (en la conexión al proceso con junta tórica FFKM)	• Instalaciones marítimas	• Lloyd's Register of Shipping • Aprobación tipo ABS (American Bureau of Shipping) • Bureau Veritas
Presión de proceso	40 bar g (580 psi g), según el tipo de conexión al proceso y la temperatura. Para más detalles ver las curvas de Presión/Temperatura	• Seguridad funcional	SIL-2 conforme a las normas IEC 61508/61511
<b>Diseño mecánico</b>			
Caja			
• Material	Aluminio recubierto con pintura en polvo de poliéster		
• Entrada de cables	2 x M20 x 1.5 ó 2 x ½" NPT		
Grado de protección	Tipo 4X/NEMA 4X, Tipo 6/NEMA 6, IP67, IP68		
Peso	< 3 kg (6.6 lb), conexión roscada de 3,75 mm (1½ inch) con antena de bocina 1½"		
Pantalla (local)	Interfaz local con indicación del asistente de instalación y de perfiles de ecos		
Antena			
• Material	Acero inoxidable 316L [aleación opcional N06022/2.4602 (Hastelloy C-22 o equivalente)]		
• Dimensiones (tamaños nominales de bocina)	Bocina estándar 1.5 inch (40 mm), 2 inch (48 mm), 3 inch (75 mm), 4 inch (95 mm); extensión opcional de 100 mm (4 inch)		

**Medida de nivel**

Medición continua de nivel

Transmisores radar

**SITRANS LR250 con antena de bocina****Programación**

Programador portátil marca Siemens, intrínsecamente seguro

- Aprobaciones (programador portátil)

Interfaz de infrarrojos

Versión IS:  
 ATEX II 1 GD Ex ia IIC T4 Ga  
 Ex ia D 20 T135 °C T<sub>a</sub> = -20 ... +50 °C  
 CSA/FM Clase I, II, III, Div. 1, Grupos  
 A, B, C, D, E, F, G, T6 T<sub>a</sub> = +50 °C  
 IECEx SIR 09.0073

Comunicador portátil

Comunicador HART 375/475

PC

- SIMATIC PDM
- Emerson AMS
- SITRANS DTM (conexión a FDT, por ej. PACTware o Fieldcare)

Pantalla (local)

Interfaz local con indicación del asistente de instalación y de perfiles de ecos

#### Datos para selección y pedidos

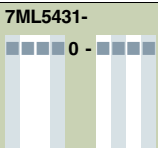
SITRANS LR250 con antena de bocina	Referencia	SITRANS LR250 con antena de bocina	Referencia
Transmisor de nivel por radar pulsado de 25 GHz, a 2 hilos, para la monitorización continua de líquidos y lodos en tanques de almacenamiento y recipientes de proceso, con presión y temperaturas extremas, hasta a 20 m (66 ft) (en función de la antena). Ideal para aplicaciones con poco espacio disponible y materiales de baja constante dieléctrica.	<b>7ML5431-</b> 0 -	Transmisor de nivel por radar pulsado de 25 GHz, a 2 hilos, para la monitorización continua de líquidos y lodos en tanques de almacenamiento y recipientes de proceso, con presión y temperaturas extremas, hasta a 20 m (66 ft) (en función de la antena). Ideal para aplicaciones con poco espacio disponible y materiales de baja constante dieléctrica.	<b>7ML5431-</b> 0 -
<a href="#">↗ Haga clic en la referencia para la configuración online en el PIA Life Cycle Portal.</a>		<u>Conexión por brida Hastelloy C<sup>4)</sup></u> 2" Clase 150 ASME B16.5 cara levantada 3" Clase 150 ASME B16.5 cara levantada 4" Clase 150 ASME B16.5 cara levantada 2" Clase 300 ASME B16.5 cara levantada 3" Clase 300 ASME B16.5 cara levantada 4" Clase 300 ASME B16.5 cara levantada DN 50 PN 16 EN 1092-1 Tipo B1 cara levantada DN 80 PN 16 EN 1092-1 Tipo B1 cara levantada DN 100 PN 16 EN 1092-1 Tipo B1 cara levantada DN 50 PN 40 EN 1092-1 Tipo B1 cara levantada DN 80 PN 40 EN 1092-1 Tipo B1 cara levantada DN 100 PN 40 EN 1092-1 Tipo B1 cara levantada 50A 10K JIS B 2220 cara levantada 80A 10K JIS B 2220 cara levantada 100A 10K JIS B 2220 cara levantada DN 50 PN 16 EN 1092-1 Tipo B1 cara levantada DN 80 PN 16 EN 1092-1 Tipo B1 cara levantada DN 100 PN 16 EN 1092-1 Tipo B1 cara levantada DN 50 PN 40 EN 1092-1 Tipo B1 cara levantada DN 80 PN 40 EN 1092-1 Tipo B1 cara levantada DN 100 PN 40 EN 1092-1 Tipo B1 cara levantada DN 150 PN 40 EN 1092-1 Tipo B1 cara levantada	<b>JA</b> <b>JB</b> <b>JC</b> <b>JD</b> <b>JE</b> <b>JF</b> <b>KA</b> <b>KB</b> <b>KC</b> <b>KD</b> <b>KE</b> <b>KF</b> <b>LA</b> <b>LB</b> <b>LC</b> <b>MA</b> <b>MB</b> <b>MC</b> <b>MD</b> <b>ME</b> <b>MF</b> <b>MG</b> <b>MH</b>
<b>Material de la conexión al proceso/antena</b> Acero inoxidable 316L (1.4435 o 1.4404) emisor PTFE, junta FFKM <sup>1)</sup> Acero inoxidable 316L (1.4435 o 1.4404), emisor PTFE, junta FFKM <sup>1)</sup> Hastelloy C-22/2.4602 (o equivalente), emisor PTFE, junta FFKM <sup>2)</sup> Hastelloy C-22/2.4602 (o equivalente), emisor PTFE, junta FFKM <sup>2)</sup>	<b>0</b> <b>1</b> <b>2</b> <b>3</b>	<b>Comunicación/Salida</b> PROFIBUS PA <sup>5)</sup> 4 ... 20 mA, HART, arranque a < 3,6 mA FOUNDATION Fieldbus <sup>5)</sup>	<b>1</b> <b>2</b> <b>3</b>
<b>Tipo de conexión al proceso</b> <u>Conexión roscada 316L</u> 1½" NPT (ASME B1.20.1) (rosca cónica) <sup>3)</sup> R 1½" [(BSPT), EN 10226-1] (rosca cónica) <sup>3)</sup> G 1½" [(BSPP), EN ISO 228-1] (rosca paralela) <sup>3)</sup> 2" NPT (ASME B1.20.1) (rosca cónica) <sup>4)</sup> R 2" [(BSPT), EN 10226-1] (rosca cónica) <sup>4)</sup> G 2" [(BSPP), EN ISO 228-1] (rosca paralela) <sup>4)</sup> 3" NPT (ASME B1.20.1) (rosca cónica) <sup>4)</sup> R 3" [(BSPT), EN 10226-1] (rosca cónica) <sup>4)</sup> G 3" [(BSPP), EN ISO 228-1] (rosca paralela) <sup>4)</sup> <u>Conexión por brida 316L</u> 2" Clase 150 ASME B16.5, con resalte <sup>4)</sup> 3" Clase 150 ASME B16.5, con resalte <sup>4)</sup> 4" Clase 150 ASME B16.5, cara levantada <sup>4)</sup> 2" Clase 300 ASME B16.5, cara levantada <sup>4)</sup> 3" Clase 300 ASME B16.5, cara levantada <sup>4)</sup> 4" Clase 300 ASME B16.5, cara levantada <sup>4)</sup> 50A 10K JIS B 2220 cara plana <sup>4)</sup> 80A 10K JIS B 2220 cara plana <sup>4)</sup> 100A 10K JIS B 2220 cara plana <sup>4)</sup> DN 50 PN 16 EN 1092-1 Tipo B1 cara levantada <sup>4)</sup> DN 80 PN 16 EN 1092-1 Tipo B1 cara levantada <sup>4)</sup> DN 100 PN 16 EN 1092-1 Tipo B1 cara levantada <sup>4)</sup> DN 150 PN 16 EN 1092-1 Tipo B1 cara levantada <sup>4)</sup> DN 50 PN 40 EN 1092-1 Tipo B1 cara levantada <sup>4)</sup> DN 80 PN 40 EN 1092-1 Tipo B1 cara levantada <sup>4)</sup> DN 100 PN 40 EN 1092-1 Tipo B1 cara levantada <sup>4)</sup> DN 150 PN 40 EN 1092-1 Tipo B1 cara levantada <sup>4)</sup>	<b>AA</b> <b>AB</b> <b>AC</b> <b>AD</b> <b>AE</b> <b>AF</b> <b>AG</b> <b>AH</b> <b>AJ</b>  <b>BD</b> <b>BE</b> <b>BF</b> <b>CD</b> <b>CE</b> <b>CF</b> <b>FA</b> <b>FB</b> <b>FC</b> <b>GA</b> <b>GB</b> <b>GC</b> <b>GD</b> <b>HA</b> <b>HB</b> <b>HC</b> <b>HD</b>	<b>Caja/Entrada de cables</b> <u>Aluminio, con pintura epoxi</u> 2 x ½" NPT 2 x M20 x 1,5	<b>0</b> <b>1</b>
		<b>Antena</b> Bocina de 1½" Bocina de 2" (para boquillas de 2" ASME o DN 50) Bocina de 3" (para boquillas de 3" ASME o DN 80) Bocina de 4" (para boquillas de 4" ASME o DN 100) Bocina de 1½" con extensión de 100 mm Bocina de 2" con extensión de 100 mm Bocina de 3" con extensión de 100 mm Bocina de 4" con extensión de 100 mm <u>Hastelloy C22 (o equivalente)</u> Bocina de 2" (para boquillas de 2" ASME o DN 50) Bocina de 3" (para boquillas de 3" ASME o DN 80) Bocina de 4" (para boquillas de 4" ASME o DN 100) Bocina de 2" (para boquillas de 2" ASME o DN 50) con extensión de 100 mm Bocina de 3" (para boquillas de 3" ASME o DN 80) con extensión de 100 mm Bocina de 4" (para boquillas de 4" ASME o DN 100) con extensión de 100 mm	<b>A</b> <b>B</b> <b>C</b> <b>D</b> <b>E</b> <b>F</b> <b>G</b> <b>H</b>  <b>J</b> <b>K</b> <b>L</b> <b>M</b>  <b>N</b> <b>P</b>

## Medida de nivel

Medición continua de nivel

Transmisores radar

### SITRANS LR250 con antena de bocina

SITRANS LR250 con antena de bocina	Referencia
<p>Transmisor de nivel por radar pulsado de 25 GHz, a 2 hilos, para la monitorización continua de líquidos y lodos en tanques de almacenamiento y recipientes de proceso, con presión y temperaturas extremas, hasta a 20 m (66 ft) (en función de la antena). Ideal para aplicaciones con poco espacio disponible y materiales de baja constante dieléctrica.</p>	<p><b>7ML5431-</b></p> 
<p><b>Aprobaciones</b></p> <p>Uso general, CE, CSA, FM, FCC, RED, RCM</p> <p>Intrínsecamente seguro: CSA/FM Clase I, Div. 1, Grupos A, B, C, D, Clase II, Div. 1, Grupos E, F, G, Clase III T4 FCC, Industry Canada</p> <p>Intrínsecamente seguro: IECEx/ATEX II 1 G Ex ia IIC T4 Ga, IECEx/ATEX II 1D Ex ia ta IIIC T100 °C Da, INMETRO Ex ia IIC T4 Ga, Ex ia ta IIIC T100 °C Da, CE, RED, RCM</p> <p>No inflamable: CSA/FM Clase I, Div. 2, Grupos A, B, C, D T5, FCC, Industry Canada</p> <p>Sin chispas: ATEX II 3G Ex nA IIC T4 Gc, CE, RED, RCM</p> <p>Seguridad aumentada: IECEx/ATEX II 1/2 GD, 1D, 2D Ex e mb ia IIC T4 Ga/Gb, Ex ia ta IIIC T100 °C Da, INMETRO Ex e ia mb IIC T4 Ga/Gb, Ex ia ta IIIC T100 °C Da, CE, RED, RCM<sup>6)</sup></p> <p>Antideflagrante (flameproof): IECEx/ATEX II 1/2 GD 1D, 2D Ex d mb ia IIC T4 Ga/Gb, Ex ia ta IIIC T100 °C Da INMETRO Ex d ia mb IIC T4 Ga/Gb, Ex ia ta IIIC T100 °C Da, CE, RED, RCM<sup>6)</sup></p> <p>A prueba de explosión: CSA/FM Clase I, II, y III, Div. 1, Grupos A, B, C, D, E, F, G, FCC, Industry Canada<sup>6)</sup></p> <p>Sin chispas: NEPSI Ex nA IIC T4 Gc</p> <p>Intrínsecamente seguro: NEPSI Ex ia IIC T4 Ga, Ex iaD tD A20 IP67 T100 °C</p> <p>Antideflagrante (flameproof): NEPSI Ex d ia mb IIC T4 Ga/Gb, Ex iaD tD A20 IP67 T100 °C<sup>6)</sup></p> <p>Seguridad aumentada: NEPSI Ex e ia mb IIC T4 Ga/Gb, Ex iaD tD A20 IP67 T100 °C<sup>6)</sup></p>	<p><b>A</b></p> <p><b>B</b></p> <p><b>C</b></p> <p><b>D</b></p> <p><b>E</b></p> <p><b>F</b></p> <p><b>G</b></p> <p><b>H</b></p> <p><b>K</b></p> <p><b>L</b></p> <p><b>M</b></p> <p><b>N</b></p>
<p><b>Presión nominal</b></p> <p>Clasificación según curvas de presión/temperatura en el manual</p> <p>0,5 bar g (7.25 psi g) máximo<sup>7)</sup></p>	<p><b>0</b></p> <p><b>1</b></p>

1) Sólo en combinación con Conexiones de proceso opciones AA ... HD y Versiones de antena A ... H.

2) Sólo en combinación con Conexiones de proceso opciones JA ... MH y Versiones de antena J ... P.

3) No disponible con opciones de antena B, C, D, F, G, H.

4) No disponible con opciones de antena A y E.

5) Sólo en combinación con las Aprobaciones opciones A, B, C, D, K y L.

6) Sólo en combinación con Comunicación, opción 2.

7) Sólo en combinación con Conexiones al proceso y Material de la antena opciones 0, 1, 2 y 3.

**Otros diseños**

Agregue **"-Z"** a la referencia y especifique la clave o claves.

Clavija M12 con conector de acoplamiento<sup>1)2)3)</sup>

Clavija 7/8" con conector de acoplamiento<sup>2)3)4)</sup>

Placa de acero inoxidable [69 x 50 mm (2.71 x 1.97 inch)]:

Especifique el número/identificación del punto de medida (máx. 27 caracteres) en texto plano

Certificado de prueba del fabricante: M según DIN 55350, Sección 18 y ISO 9000

Certificado de inspección material 3.1 de EN 10204

Seguridad funcional (SIL 2). Dispositivo adecuado para su uso según IEC 61508 e IEC 61511<sup>3)5)</sup>

Conforme con Namur NE43, aparato preajustado a prueba de fallas < 3,6 mA<sup>5)</sup>

**Instrucciones de servicio compactas para instrumento HART/ mA**

Inglés, Francés, Alemán, Español, Italiano, Holandés, Danés, Finandés, Griego, Portugués (Portugal), Sueco

Inglés, Búlgaro, Checo, Estonio, Húngaro, Letón, Lituano, Polaco, Rumano, Eslovaco, Esloveno.

Inglés, Portugués (Brasil), Chino

Nota: Las instrucciones de servicio deben indicarse por separado en el pedido.

Toda la documentación está disponible en diferentes idiomas para descarga gratuita, en

<http://www.siemens.com/processinstrumentation/documentation>

**Instrucciones de servicio compactas para instrumento PROFIBUS PA**

Inglés, Francés, Alemán, Español, Italiano, Holandés, Danés, Finandés, Griego, Portugués (Portugal), Sueco

Inglés, Búlgaro, Checo, Estonio, Húngaro, Letón, Lituano, Polaco, Rumano, Eslovaco, Esloveno.

Inglés, Portugués (Brasil), Chino

Nota: Las instrucciones de servicio deben indicarse por separado en el pedido.

Toda la documentación está disponible en diferentes idiomas para descarga gratuita, en

<http://www.siemens.com/processinstrumentation/documentation>

## Clave

A50

A55

Y15

C11

C12

C20

N07

## Referencia

A5E33469191

A5E33469171

A5E34046583

A5E33469239

A5E33472685

A5E34046624

**Instrucciones de servicio compactas para instrumento FOUNDATION Fieldbus**

Inglés, Francés, Alemán, Español, Italiano, Holandés, Danés, Finandés, Griego, Portugués (Portugal), Sueco

Inglés, Búlgaro, Checo, Estonio, Húngaro, Letón, Lituano, Polaco, Rumano, Eslovaco, Esloveno.

Inglés, Portugués (Brasil), Chino

Nota: Las instrucciones de servicio deben indicarse por separado en el pedido.

Toda la documentación está disponible en diferentes idiomas para descarga gratuita, en

<http://www.siemens.com/processinstrumentation/documentation>

**Otras Instrucciones de servicio**

Manual de Seguridad funcional SITRANS LR250, Inglés

Nota: Las instrucciones de servicio deben indicarse por separado en el pedido.

Toda la documentación está disponible en diferentes idiomas para descarga gratuita, en

<http://www.siemens.com/processinstrumentation/documentation>

**Accesorios**

Programador portátil, Intrínsecamente seguro, EEx ia

Módem/USB HART

(para usar con un PC y PDM SIMATIC)

Un prensaestopas metálico M20 x 1,5, temperatura nominal -40 ... +80 °C (-40 ... +176 °F), HART (se requieren dos)

Un prensaestopas metálico M20 x 1,5, temperatura nominal -40 ... +80 °C (-40 ... +176 °F), PROFIBUS PA y FOUNDATION Fieldbus (se requieren dos)<sup>6)</sup>

Junta tórica FKM aprobada por la FDA para conexiones de proceso 2" G (BSPP)

-28 ... +80 °C (-28 ... +176 °F)

SITRANS RD100, indicador alimentado en bucle - ver el Capítulo 7.

SITRANS RD200, indicador con entrada universal con conversión Modbus - ver el Capítulo 7.

SITRANS RD300, indicador doble línea con totalizador y curva de linealización y conversión Modbus - ver el Capítulo 7.

SITRANS RD500 web, solución de monitorización remota universal para la instrumentación - ver el Capítulo 7.

Para interruptor de nivel de punto de reserva aplicable - ver la sección de medida de nivel de punto.

## Referencia

A5E33472700

A5E33472738

A5E34046626

A5E32286471

7ML1930-1BK

7MF4997-1DB

7ML1930-1AP

7ML1930-1AQ

7ML1830-3AN

7ML5741-...

7ML5740-...

7ML5744-...

7ML5750-...

1) Sólo en combinación con Caja, Opción 1.

2) Sólo para las opciones de comunicación 1 y 3. El conector tiene un grado de protección IP67.

3) Sólo en combinación con las Aprobaciones, opciones A y B. Sólo en combinación con Aprobaciones opción C para aplicaciones intrínsecamente seguras. No aprobado para ambientes explosivos (polvo).

4) Sólo en combinación con la Caja Opción 0.

5) Sólo en combinación con la Comunicación opción 2.

6) Sólo en combinación con Comunicación, opciones 1 y 3.

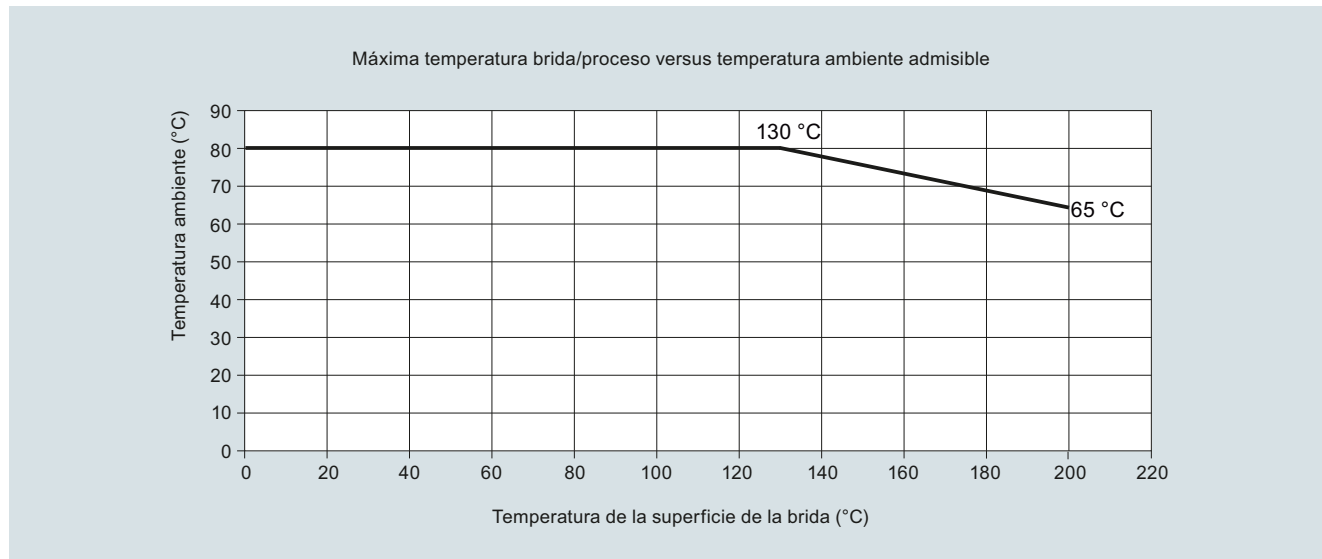
## Medida de nivel

Medición continua de nivel

Transmisores radar

SITRANS LR250 con antena de bocina

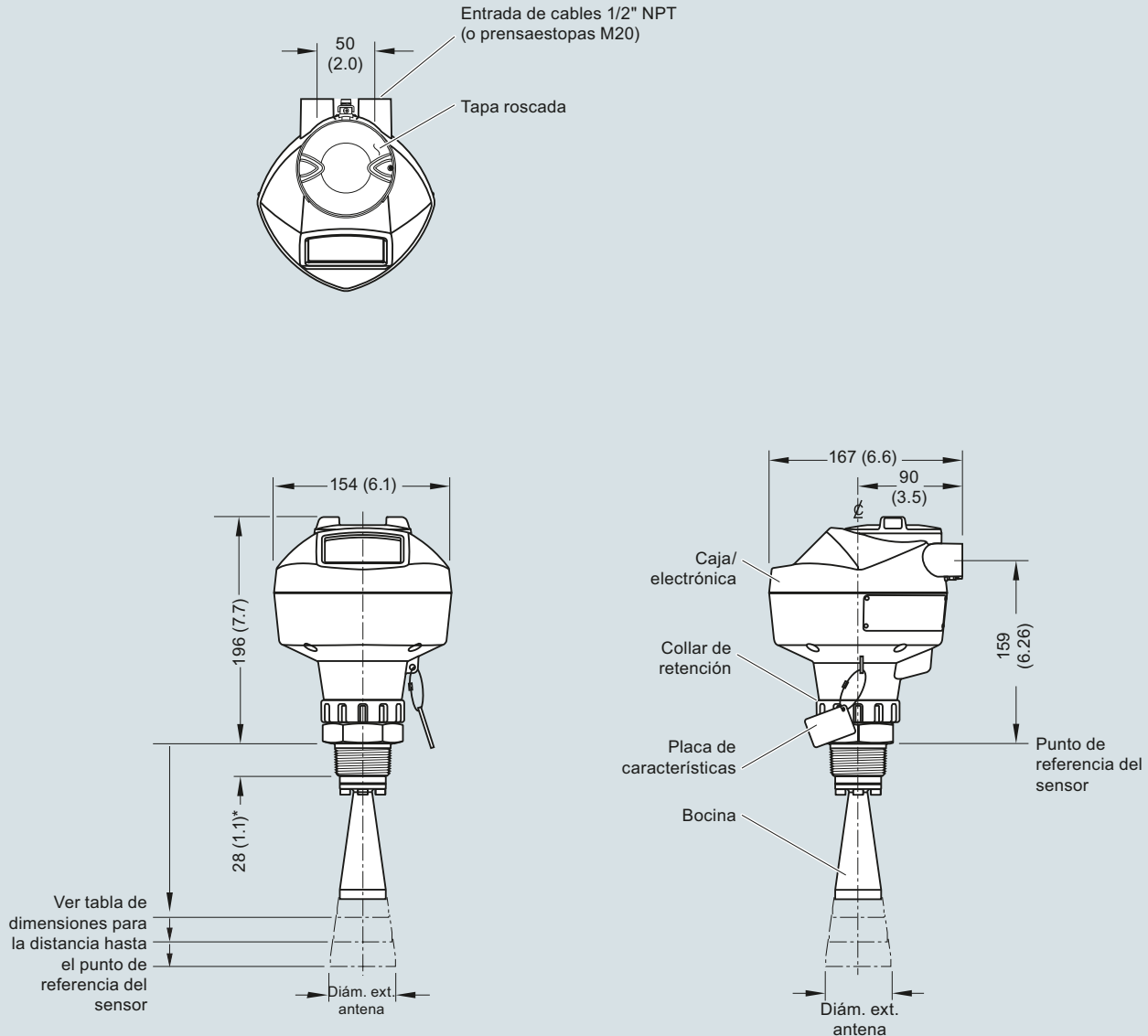
### Curvas características



Curva Temperatura ambiente/superficie de la conexión embridada SITRANS LR250

## Croquis acotados

### Antena de bocina roscada



\*28 mm (1.1) para 1.5" y 2", 42 mm (1.65) para 3"

Tipo de antena	Diámetro exterior antena	Distancia al punto de referencia del sensor			Ángulo de haz	Rango de medida
		Conexión roscada 1-1/2"	Conexión roscada 2"	Conexión roscada 3"		
Bocina 1.5"	39,8 (1.57)	135 (5.3)	N/A	N/A	19 grados	10 m (32.8 ft)
Bocina 2"	47,8 (1.88)	N/A	166 (6.55)	180 (7.09)	15 grados	20 m (65.6 ft)
Bocina 3"	74,8 (2.94)	N/A	199 (7.85)	213 (8.39)	10 grados	20 m (65.6 ft)
Bocina 4"	94,8 (3.73)	N/A	254 (10)	268 (10.55)	8 grados	20 m (65.6 ft)

Antena de bocina con conexión roscada SITRANS LR250, dimensiones en mm (inch)

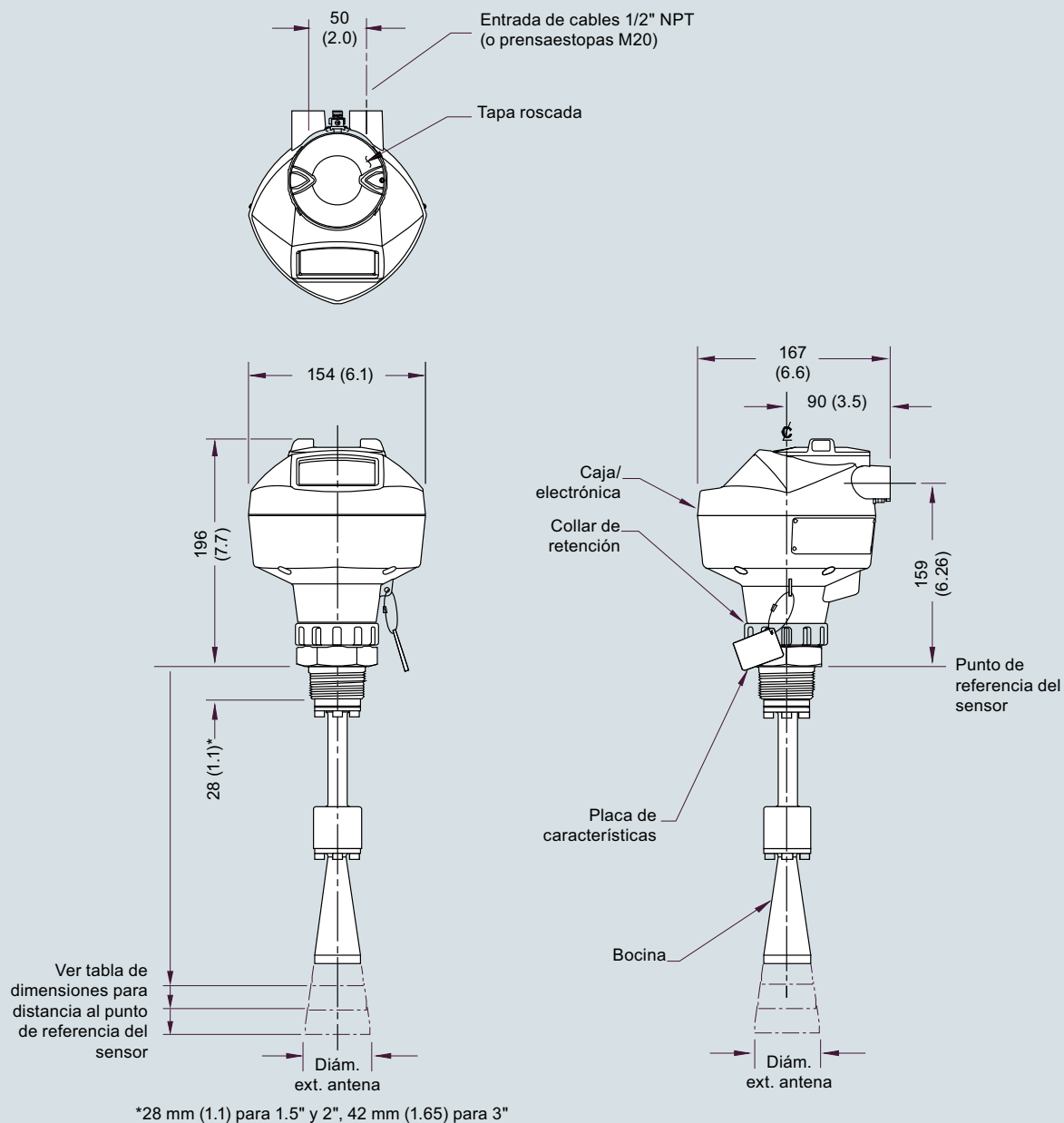


## Medida de nivel

Medición continua de nivel  
Transmisores radar

### SITRANS LR250 con antena de bocina

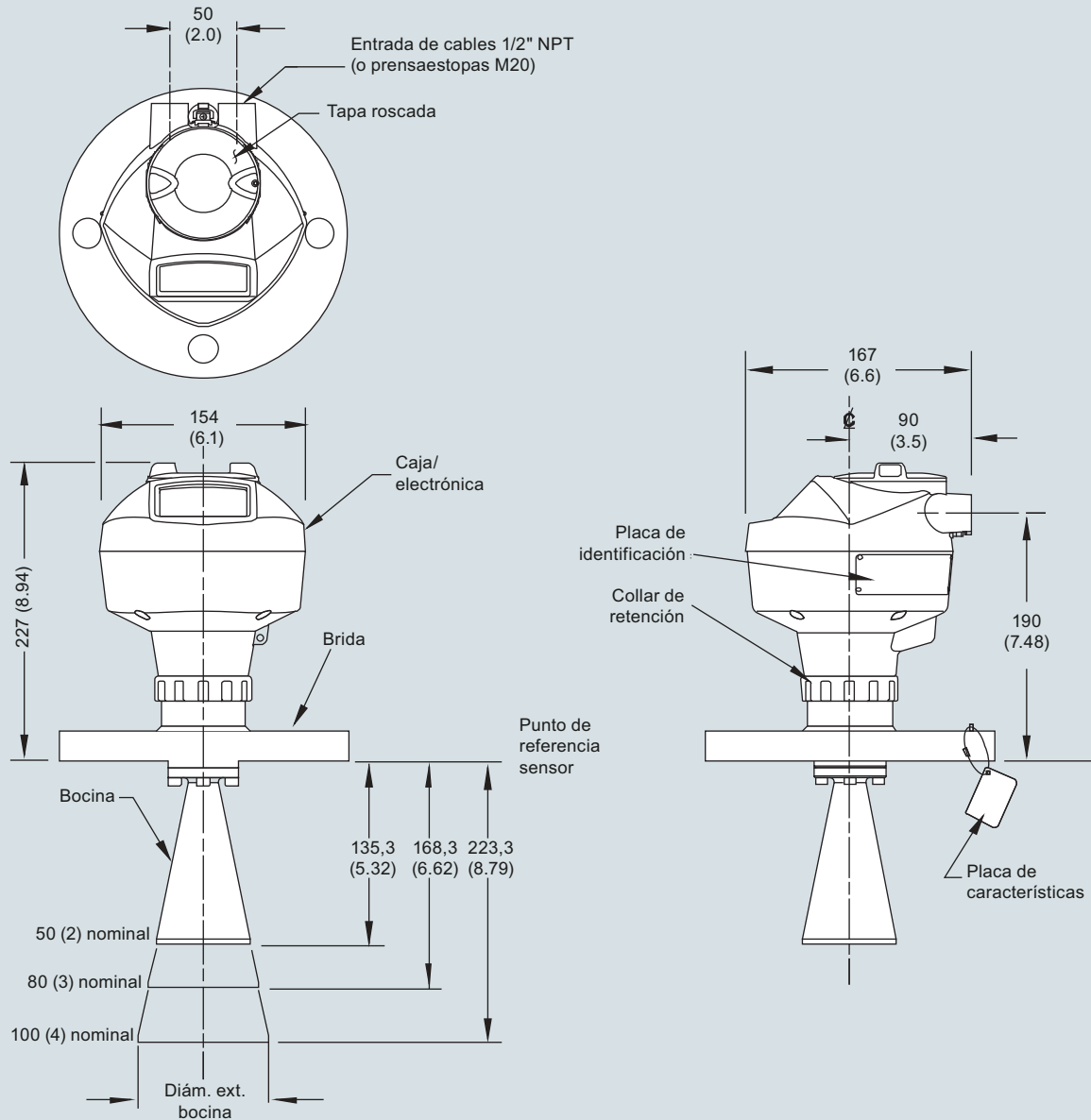
#### Antena de bocina roscada con extensión



Tipo de antena	Diám. ext. antena	Distancia el punto de referencia del sensor			Ángulo de haz	Rango de medida
		Conexión roscada 1-1/2"	Conexión roscada 2"	Conexión roscada 3"		
Bocina 1.5"	39,8 (1.57)	235 (9.3)	N/A	N/A	19 grados	10 m (32.8 ft)
Bocina 2"	47,8 (1.88)	N/A	266 (10.47)	280 (11.02)	15 grados	20 m (65.6 ft)
Bocina 3"	74,8 (2.94)	N/A	299 (11.77)	313 (12.32)	10 grados	20 m (65.6 ft)
Bocina 4"	94,8 (3.73)	N/A	354 (13.94)	368 (14.49)	8 grados	20 m (65.6 ft)

Antena de bocina conexión roscada con extensión SITRANS LR250, dimensiones en mm (inch)

### Antena de bocina, conexión embrizada



Tamaño nominal de la bocina	Diám. ext. antena	Distancia al punto de referencia del sensor		Ángulo de haz	Rango de medida
		Brida de acero inox., cara plana o con resalte	Brida opcional de aleación		
50 (2)	47,8 (1.88)	135,3 (5.32)	138,3 (5.44)	15 grados	20 m (65.6 ft)
80 (3)	74,8 (2.94)	168,3 (6.62)	171,3 (6.74)	10 grados	20 m (65.6 ft)
100 (4)	94,8 (3.73)	223,3 (8.79)	226,3 (8.90)	8 grados	20 m (65.6 ft)

Antena de bocina bridada SITRANS LR250, dimensiones en mm (inch)

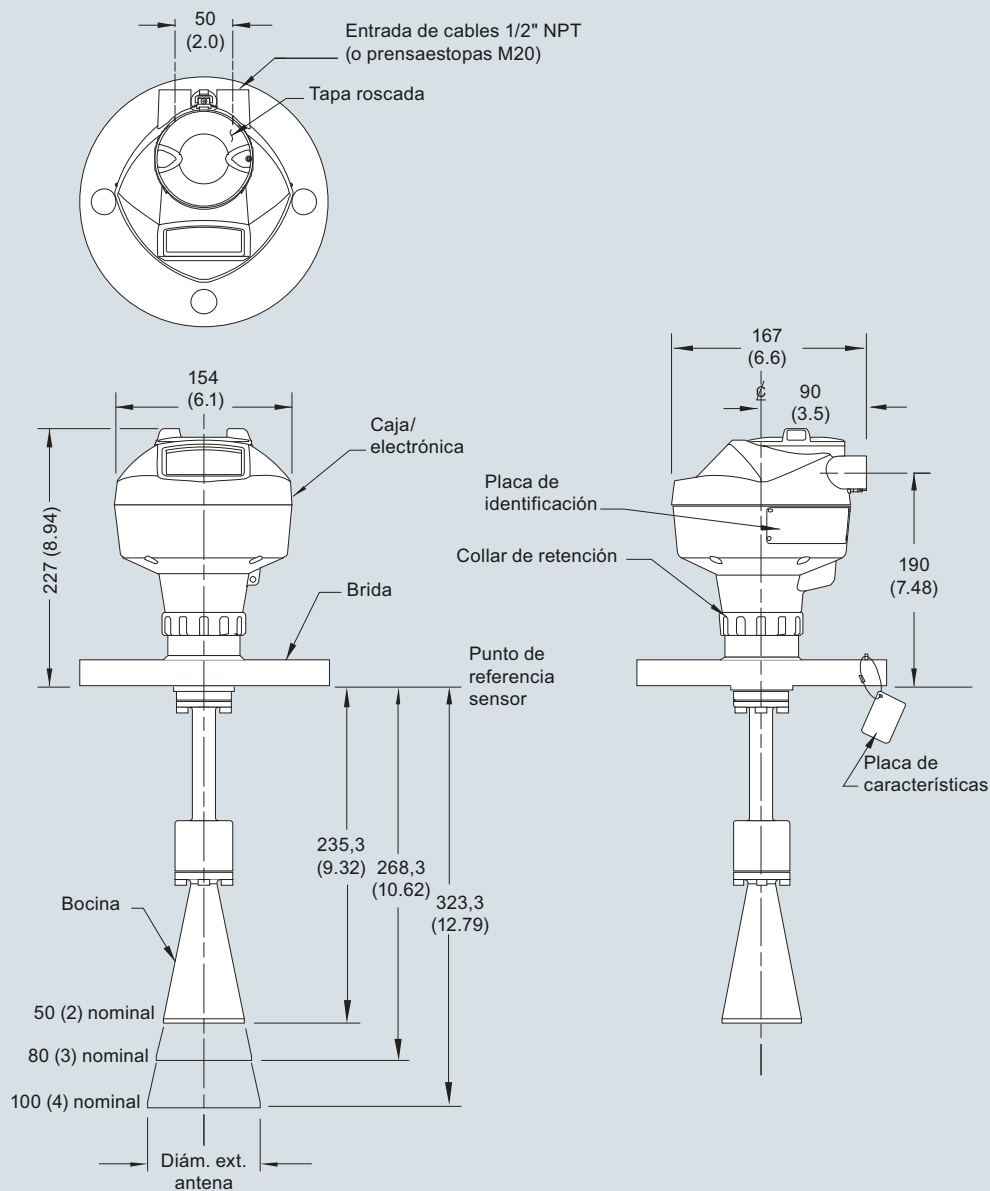
## Medida de nivel

Medición continua de nivel

Transmisores radar

### SITRANS LR250 con antena de bocina

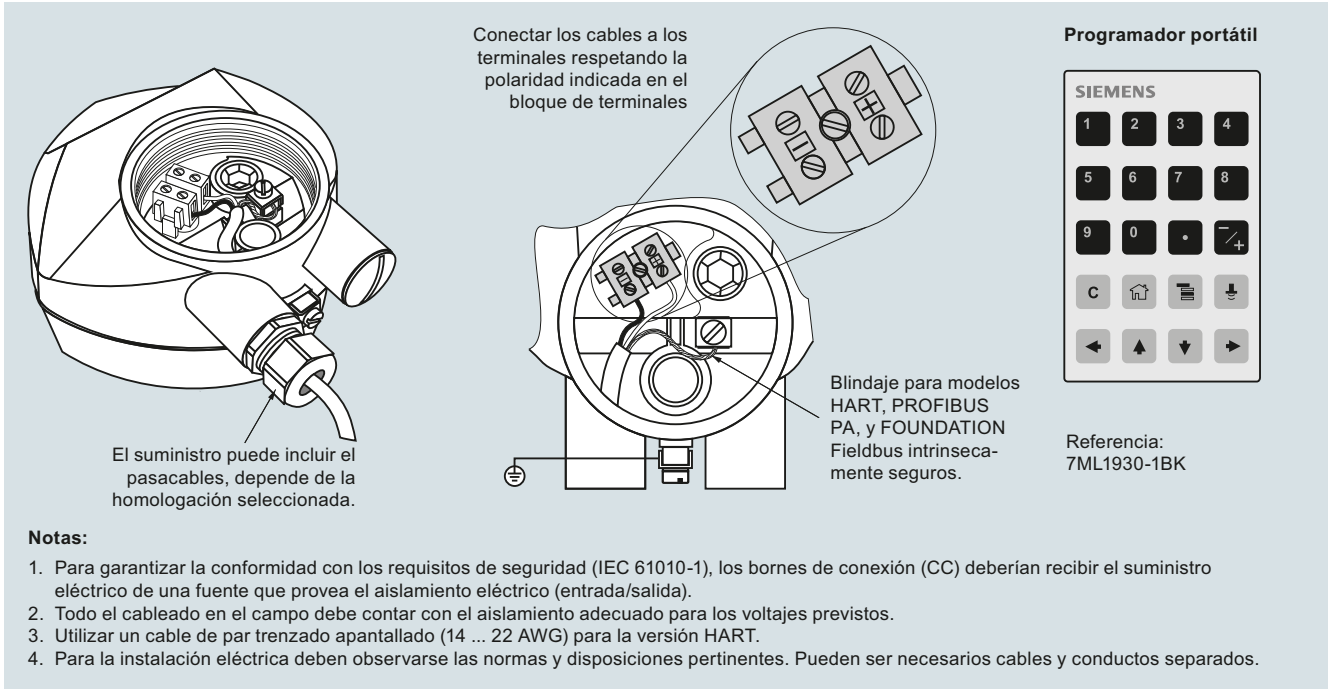
#### Antena de bocina, conexión embreada y extensión



Tamaño nominal de la bocina	Diám. ext. antena	Distancia al punto de referencia del sensor Brida de acero inox., cara plana o con resalte	Brida opcional de aleación	Ángulo de haz	Rango de medida
50 (2)	47,8 (1.88)	235,3 (9.26)	238,3 (9.38)	15 grados	20 m (65.6 ft)
80 (3)	74,8 (2.94)	268,3 (10.56)	271,3 (10.68)	10 grados	20 m (65.6 ft)
100 (4)	94,8 (3.73)	323,3 (12.73)	326,3 (12.85)	8 grados	20 m (65.6 ft)

Antena de bocina bridada con extensión SITRANS LR250, dimensiones en mm (inch)

## Diagramas de circuitos



Conectar los cables a los terminales respetando la polaridad indicada en el bloque de terminales

El suministro puede incluir el pasacables, depende de la homologación seleccionada.

Blindaje para modelos HART, PROFIBUS PA, y FOUNDATION Fieldbus intrínsecamente seguros.

**Programador portátil**

SIEMENS

1	2	3	4
5	6	7	8
9	0	.	/+
C	⏠	☰	⏴
←	↑	↓	→

Referencia:  
7ML1930-1BK

**Notas:**

1. Para garantizar la conformidad con los requisitos de seguridad (IEC 61010-1), los bornes de conexión (CC) deberían recibir el suministro eléctrico de una fuente que provea el aislamiento eléctrico (entrada/salida).
2. Todo el cableado en el campo debe contar con el aislamiento adecuado para los voltajes previstos.
3. Utilizar un cable de par trenzado apantallado (14 ... 22 AWG) para la versión HART.
4. Para la instalación eléctrica deben observarse las normas y disposiciones pertinentes. Pueden ser necesarios cables y conductos separados.

Conexiones SITRANS LR250

## Medida de nivel

Medición continua de nivel  
Transmisores radar


### Opciones especiales para SITRANS LR250 con antena de bocina

#### Datos para selección y pedidos

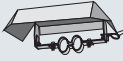

##### Opciones especiales para SITRANS LR250 con antena de bocina

	Referencia
<p><b>NOTA: La cabeza LR260 puede ser suministrada con cualquier conexión de proceso LR250 o antena como un pedido especial. Para LR250, esto significa una señal más fuerte y es posible un alcance de medida más largo.</b></p>	
<p><b>Cajas para SITRANS LR250 con antena de bocina (PROFIBUS PA)</b></p>	
	
Caja para SITRANS LR250 con antena de bocina, con placas electrónicas, entrada de cables NPT, aprobación opción A, comunicación PROFIBUS PA, sin conexión al proceso	<b>A5E01156836</b>
Caja para SITRANS LR250 con antena de bocina, con placas electrónicas, entrada de cables M20, aprobación opción A, comunicación PROFIBUS PA, sin conexión al proceso	<b>A5E01156838</b>
Caja para SITRANS LR250 con antena de bocina, con placas electrónicas, entrada de cables M20, aprobación opción B, comunicación PROFIBUS PA, sin conexión al proceso	<b>A5E01156841</b>
Caja para SITRANS LR250 con antena de bocina, con placas electrónicas, entrada de cables NPT, aprobación opción C, comunicación PROFIBUS PA, sin conexión al proceso	<b>A5E01156843</b>
Caja para SITRANS LR250 con antena de bocina, con placas electrónicas, entrada de cables M20, aprobación opción C, comunicación PROFIBUS PA, sin conexión al proceso	<b>A5E01156844</b>
Caja para SITRANS LR250 con antena de bocina, con placas electrónicas, entrada de cables NPT, aprobación opción D, comunicación PROFIBUS PA, sin conexión al proceso	<b>A5E01156846</b>
Caja para SITRANS LR250 con antena de bocina, con placas electrónicas, entrada de cables M20, aprobación opción D, comunicación PROFIBUS PA, sin conexión al proceso	<b>A5E01156848</b>
<p><b>Cajas para SITRANS LR250 con antena de bocina (FOUNDATION Fieldbus)</b></p>	
	
Caja para SITRANS LR250, con placas electrónicas, entrada de cables NPT, aprobación opción B, comunicación FOUNDATION Fieldbus, sin conexión al proceso	<b>A5E03769538</b>
Caja para SITRANS LR250, con placas electrónicas, entrada de cables NPT, aprobación opción D, comunicación FOUNDATION Fieldbus, sin conexión al proceso	<b>A5E03769539</b>
Caja para SITRANS LR250, con placas electrónicas, entrada de cables M20, aprobación opción E, comunicación FOUNDATION Fieldbus, sin conexión al proceso	<b>A5E03769543</b>
Caja para SITRANS LR250 con antena de bocina, con placas electrónicas, entrada de cables M20, aprobación opción C, comunicación FOUNDATION Fieldbus, sin conexión al proceso	<b>A5E02654608</b>

##### Opciones especiales para SITRANS LR250 con antena de bocina

	Referencia
Caja para SITRANS LR250 con antena de bocina, con placas electrónicas, entrada de cables NPT, aprobación opción A, comunicación FOUNDATION Fieldbus, sin conexión al proceso	<b>A5E02653792</b>
Caja para SITRANS LR250 con antena de bocina, con placas electrónicas, entrada de cables M20, aprobación opción A, comunicación FOUNDATION Fieldbus, sin conexión al proceso	<b>A5E02653793</b>
Caja para SITRANS LR250 con antena de bocina, con placas electrónicas, entrada de cables NPT, aprobación opción C, comunicación FOUNDATION Fieldbus, sin conexión al proceso	<b>A5E02654606</b>
<p><b>Cajas para SITRANS LR250 con antena de bocina (arranque &lt; 3,6 mA, HART)</b></p>	
	
Caja para SITRANS LR250 con antena de bocina, con placa electrónica, entrada de cables M20, aprobación opción A, comunicación HART, arranque a < 3,6 mA, sin conexión al proceso	<b>A5E02956317</b>
Caja para SITRANS LR250 con antena de bocina, con placa electrónica, entrada de cables M20, aprobación opción C, comunicación HART, arranque a < 3,6 mA, sin conexión al proceso	<b>A5E02956319</b>
Caja para SITRANS LR250 con antena de bocina, con placa electrónica, entrada de cables M20, aprobación opción E, comunicación HART, arranque a < 3,6 mA, sin conexión al proceso	<b>A5E02956320</b>
Caja para SITRANS LR250 con antena de bocina, con placa electrónica, entrada de cables M20, aprobación opción F, comunicación HART, arranque a < 3,6 mA, sin conexión al proceso	<b>A5E02956322</b>
Caja para SITRANS LR250 con antena de bocina, con placa electrónica, entrada de cables M20, aprobación opción G, comunicación HART, arranque a < 3,6 mA, sin conexión al proceso	<b>A5E02956323</b>
Caja para SITRANS LR250 con antena de bocina, con placa electrónica, entrada de cables NPT, aprobación opción A, comunicación HART, arranque a < 3,6 mA, sin conexión al proceso	<b>A5E03441096</b>
Caja para SITRANS LR250 con antena de bocina, con placa electrónica, entrada de cables NPT, aprobación opción B, comunicación HART, arranque a < 3,6 mA, sin conexión al proceso	<b>A5E03441097</b>
Caja para SITRANS LR250 con antena de bocina, con placa electrónica, entrada de cables NPT, aprobación opción H, comunicación HART, arranque a < 3,6 mA, sin conexión al proceso	<b>A5E03441099</b>

Opciones especiales para SITRANS LR250 con antena de bocina

Opciones especiales para SITRANS LR250 con antena de bocina	
	Referencia
<b>Pantalla solar para caja de acero inoxidable SITRANS LR250</b>	
	<b>A5E39142556</b>
<b>Antena de bocina SITRANS LR250 y kits de extensión</b>	
Kit de extensión 38 mm (1.5 inch) para antena de bocina, sólo para conexiones de proceso 1.5 inch	<b>A5E01151539</b>
Kit de extensión 100 mm (4 inch) para antena de bocina, sólo para conexiones de proceso 1.5 inch	<b>A5E01151553</b>
Kit antena de bocina, acero inoxidable 316L, 50 mm (2 inch)	<b>A5E01151569</b>
Kit antena de bocina, acero inoxidable 316L, 75 mm (3 inch)	<b>A5E01151571</b>
Kit antena de bocina, acero inoxidable 316L, 100 mm (4 inch)	<b>A5E01151573</b>
Kit de extensión 100 mm (4 inch) para antena de bocina, sólo para conexiones de proceso 50 mm (2 inch), 75 mm (3 inch) y 100 mm (4 inch)	<b>A5E01151577</b>
Kit antena de bocina 50 mm (2 inch), Hastelloy C-22	<b>A5E01151584</b>
Kit antena de bocina 75 mm (3 inch), Hastelloy C-22	<b>A5E01151585</b>
Kit antena de bocina 100 mm (4 inch), Hastelloy C-22	<b>A5E01151587</b>
Kit lubricante PTFE, 5 Dupont 1Gr Polypack	<b>A5E01151626</b>
Tapa SITRANS LR250 con junta tórica	<b>A5E02465410</b>
<b>Clavijas a prueba de explosiones</b>	
Kit de clavijas a prueba de explosiones, 1/2" NPT, cant. 5	<b>A5E39979991</b>
Kit de clavijas a prueba de explosiones, M20, cant. 5	<b>A5E39979992</b>

Para realizar pedidos especiales por favor consulte a su representante local. Para más detalles por favor consulte [http://www.automation.siemens.com/aspa\\_app](http://www.automation.siemens.com/aspa_app).

**SEITA**

Soluciones en Instrumentación,  
Automatización y Control Industrial

[www.seita.com.co](http://www.seita.com.co)